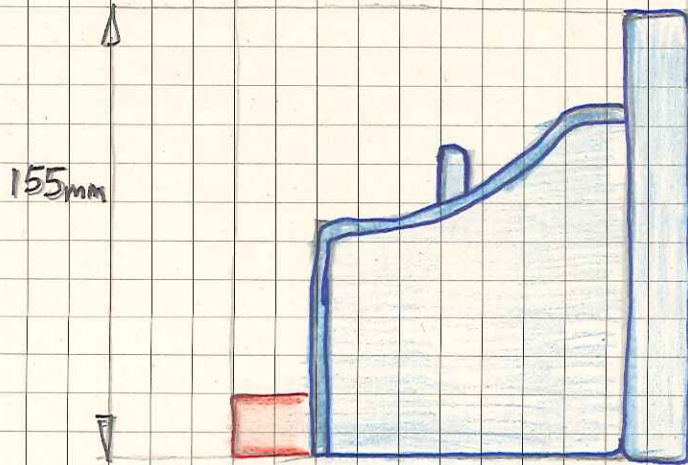
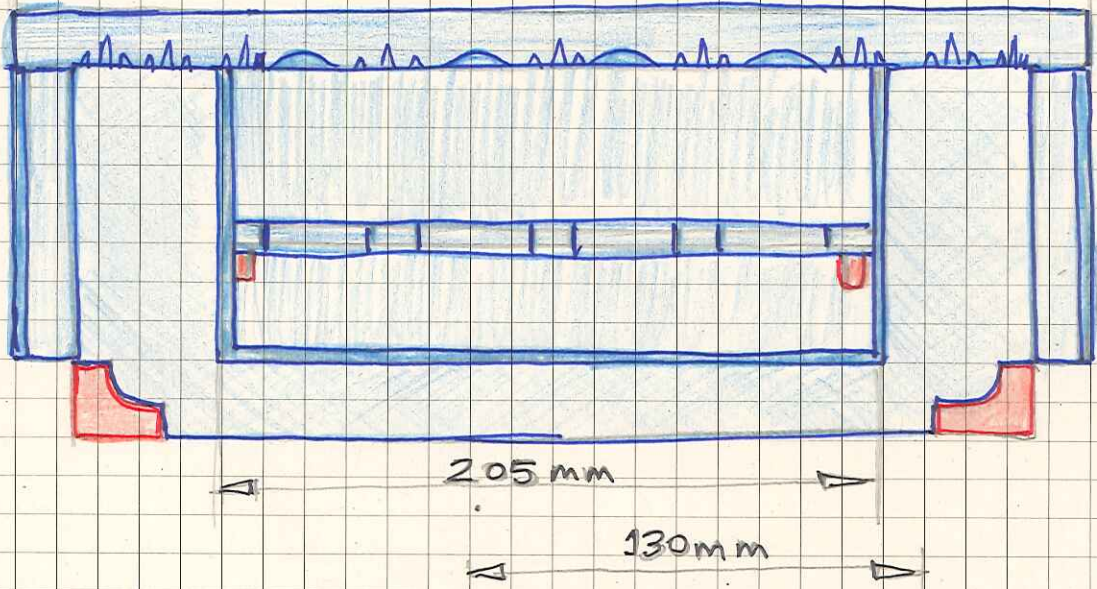
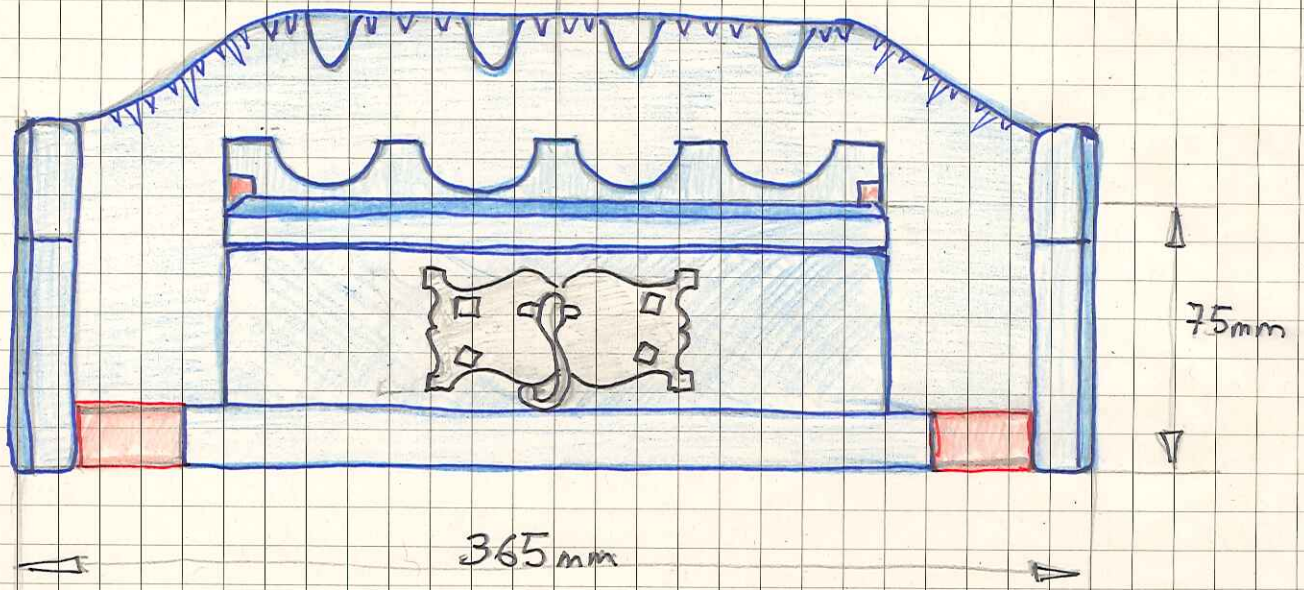


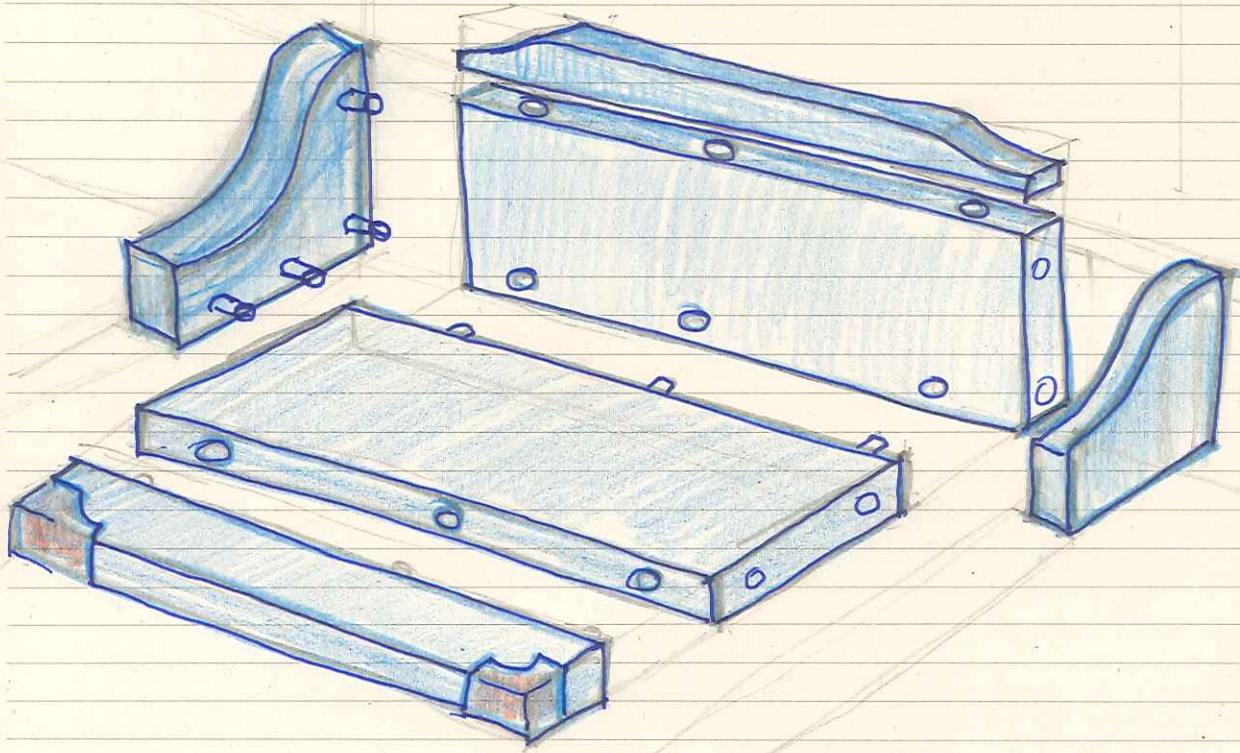
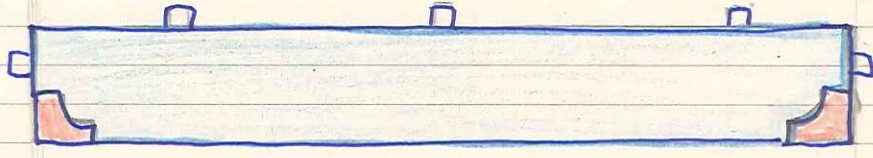
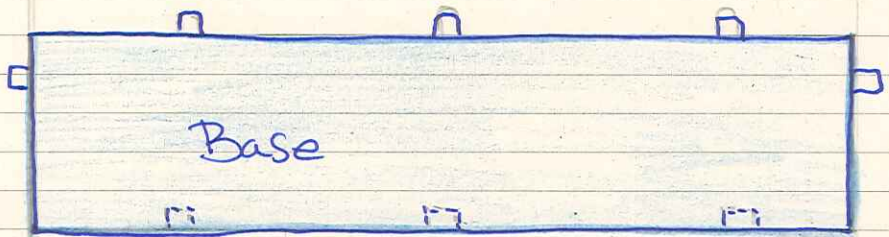
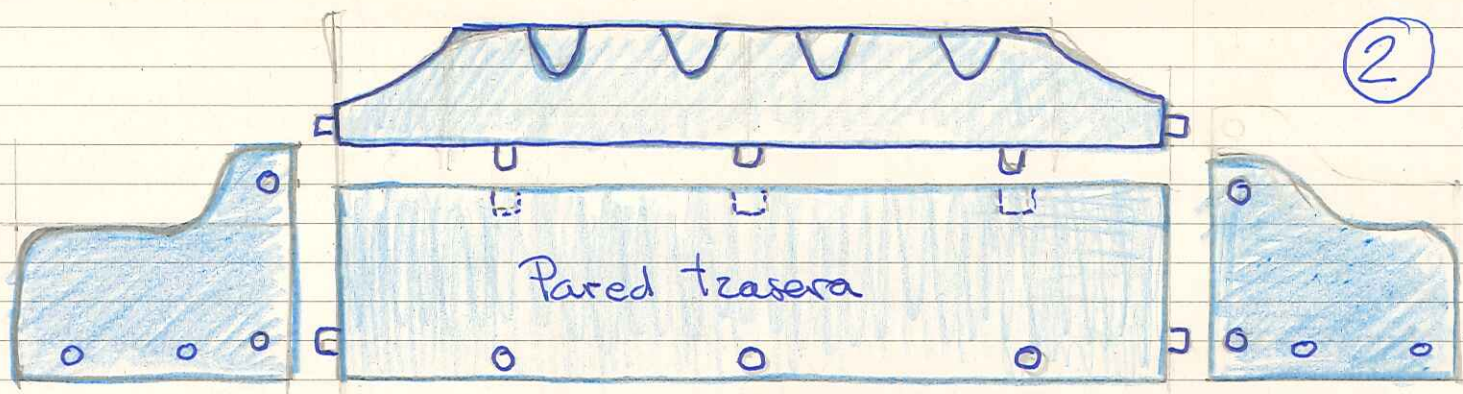
Soposte de pipas

1



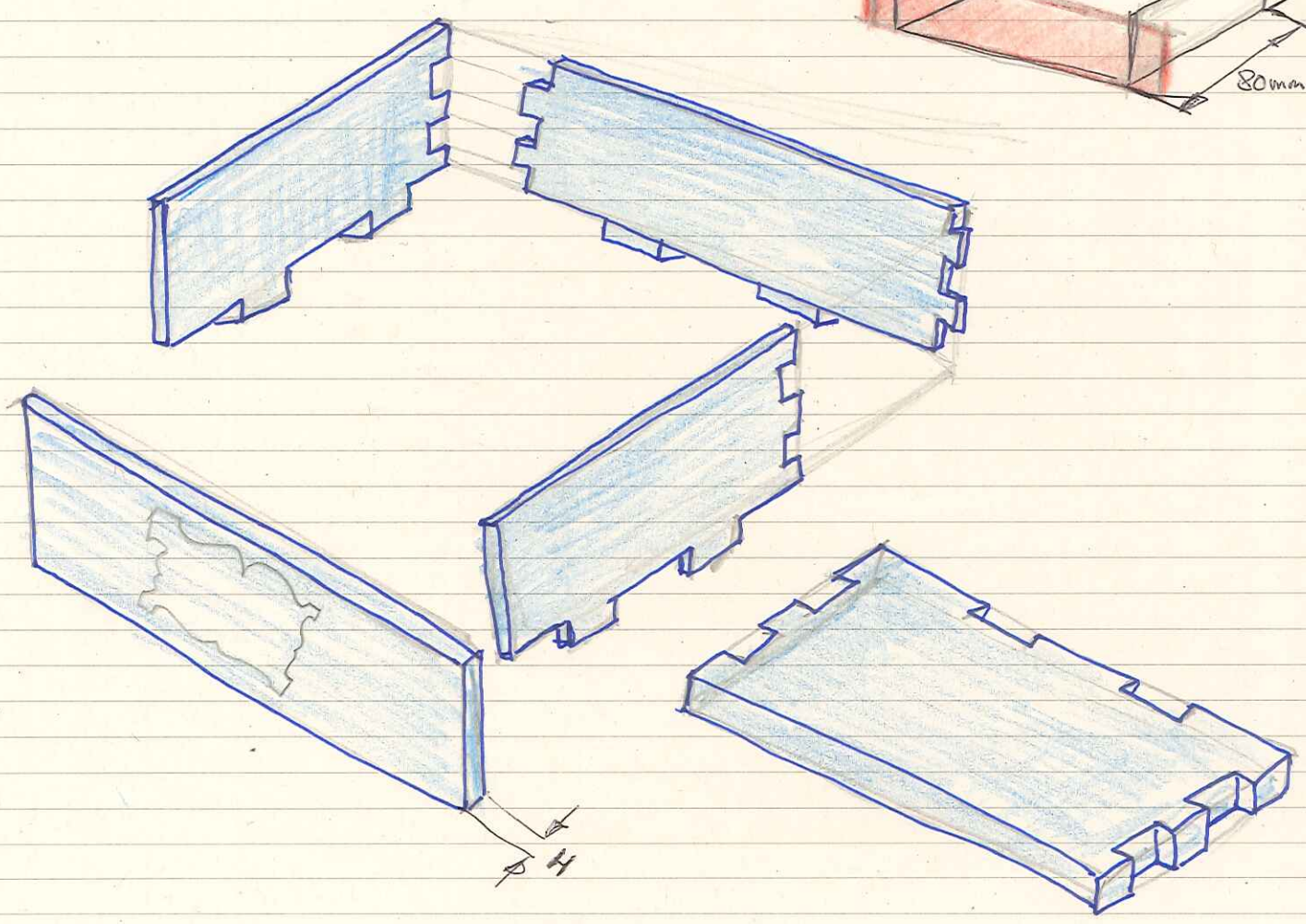
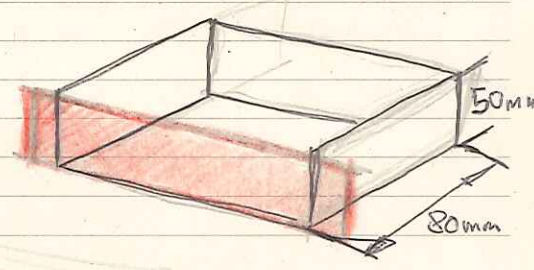
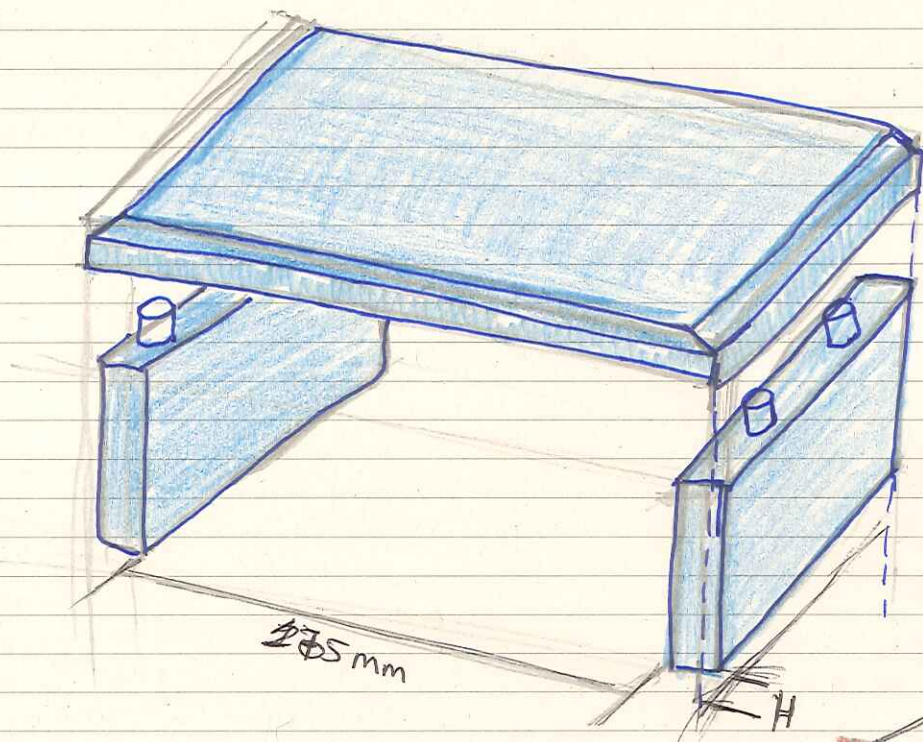
Patric
2015

2

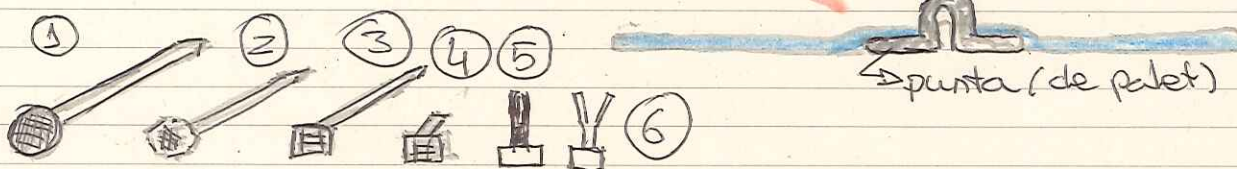
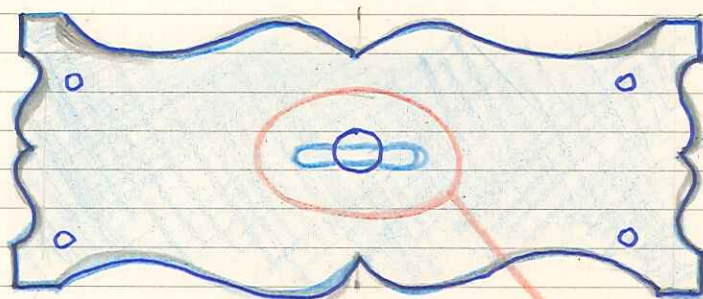
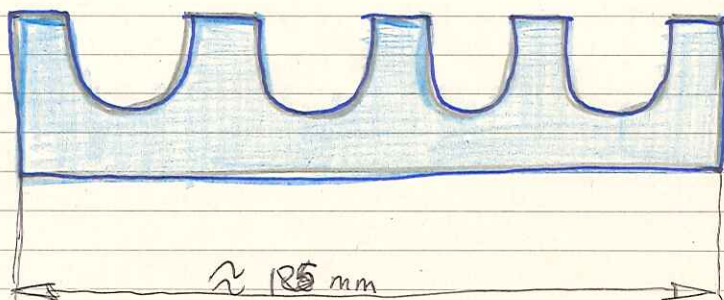


Patxi
2015

3



Patxi
2015



Proceso de creación de la puntas o clavos de la chapa del tirador:

- ① punta de partida.
- ② Golpear el canto, dando forma cuadrada.
- ③ Remachar ligeramente la cabeza de la punta.
- ④ Cortar la medida necesaria.
- ⑤ Serrar la punta por el centro.
- ⑥ Una vez se la introducido la punta en el agujero, se abren las puntas y se remachan por la parte de atrás (si se puede, dependiendo de la posición. Si esta muy lejos del borde no se podrá remachar)