

1'-3 $\frac{1}{4}$ "

2 $\frac{1}{4}$ "

E

G

N

A

L

E

T

N

O

R

E

E

G

N

A

L

E

T

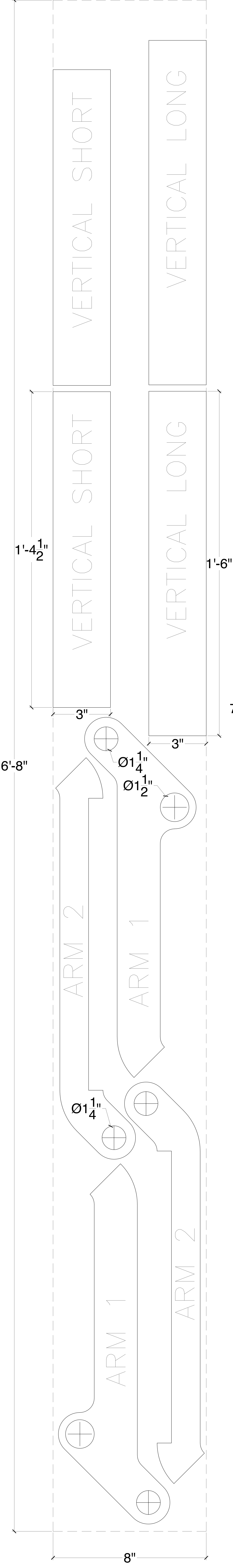
N

O

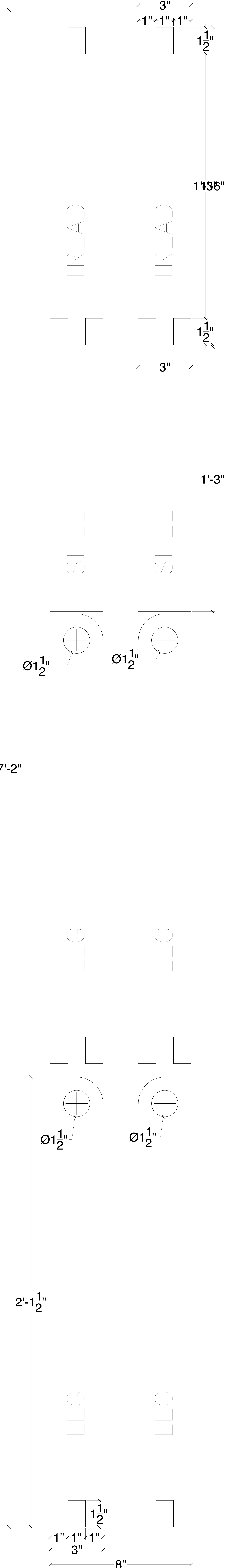
R

E

3/4" THICK



3/4" THICK



11 GA. STEEL

2'-8"

2'-10"

Ø1"
4

