



MW7211

USB2.0 全速 HUB 控制器

Nov 2009

Copyright reserved by MICOV Technologies Co., Ltd ©2005-2009

修订记录

版本号	日期	主要修订内容
0.1	2009-09-01	第一版, 草稿
0.2	2009-09-29	加入 PAD 坐标
1.0	2009-11-12	原理图修改
1.1	2009-11-12	增加 LED 描述
1.2	2009-11-26	增加绑定描述

目 录

1. 概 述.....	4
2. 产品特点.....	5
3. 管脚分配.....	6
3.1. MW7211 Die PAD 位置.....	6
3.2. 管脚定义.....	6
4. MW7211 架构与应用.....	8
4.1. MW7211 架构.....	8
4.2. 内置时钟源.....	8
4.3. 3.3VLDO.....	8
4.4. 工作状态指示 LED.....	8
4.5. MW7211 参考应用电路图.....	9
5. 电气特性.....	10
5.1. 最大额定值.....	10
5.2. 工作范围.....	10
5.3. 一般直流电特性.....	10
5.4. ESD 特性.....	10
6. DIE 尺寸图.....	11
7. 参考邦定图.....	12

1. 概述

MW7211 是迈科微电子(深圳)有限公司推出的 USB 2.0 全速 HUB, 该 HUB 具有一个上行端口和 4 个下行端口, 所有端口都支持 USB 2.0 接口, 完全符合 USB 2.0 标准。

MW7211 内嵌一个类 RISC 处理器, 用来操作内部的控制/状态寄存器并且响应 USB 主机的命令。

MW7211 采用单 5V 电源供电方式。

MW7211 的封装形式为裸片。

2. 产品特点

- 完全符合 **USB 2.0** 标准，向下兼容 **USB1.1**
 - 1 个上行端口(全速)， 4 个下行端口(全速/低速)
- 内嵌 **8 位**微处理器
 - 采用 RISC 指令集
 - 专为 USB 操作而优化的指令系统
 - 性能: 6 MIPS @ 12MHz
- 总线供电符合 **USB2.0** 标准要求
- 内嵌 **USB 2.0** 全速 **PHY**
- 内嵌时钟振荡器，无外部晶振
- 工作电压： **5 V**
- 内置 **5V 转 3.3V LDO**
- 内置 **POR** (power on reset)
- 内置 **1.5K** 上拉电阻和 **15K** 下拉电阻
- 自供电方式 (self power)
- 最少的外围 **BOM** 元件
- 最少的绑定线
- 无限流电阻，直接驱动工作指示灯(**LED**)

3. 管脚分配

3.1. MW7211 Die PAD 位置

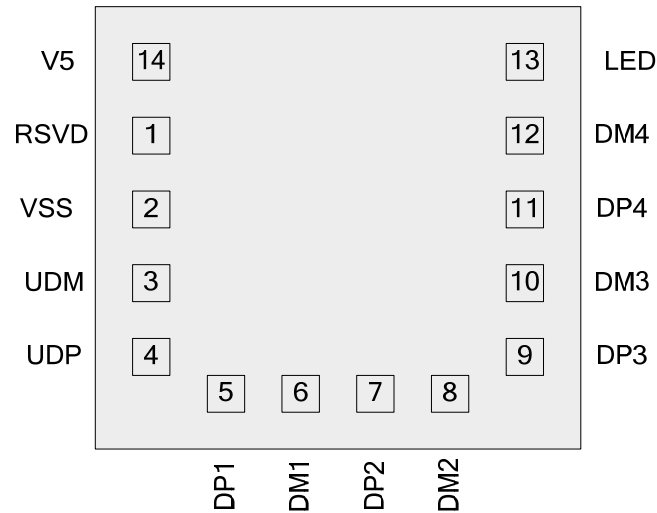


图 1: MW7211 Die PAD 定义

3.2. 管脚定义

表格 1: USB 接口管脚定义

USB 接口			
管脚名称	I/O类型	PAD #	定义
UDP	B	4	上行口的USB信号
UDM	B	3	上行口的USB信号
DM1	B	6	下行口1的USB信号
DP1	B	5	下行口1的USB信号
DM2	B	8	下行口2的USB信号
DP2	B	7	下行口2的USB信号
DM3	B	10	下行口3的USB信号
DP3	B	9	下行口3的USB信号
DM4	B	12	下行口4的USB信号
DP4	B	11	下行口4的USB信号
VSS	P	2	地
V5	P	14	VBUS 5V输入电源

LED	O	13	工作状态指示灯
RSVD	-	1	保留。必须悬空

符号定义:

类型 **B** 双向
 P 电源/接地
 O 输出

4. MW7211 架构与应用

4.1. MW7211 架构

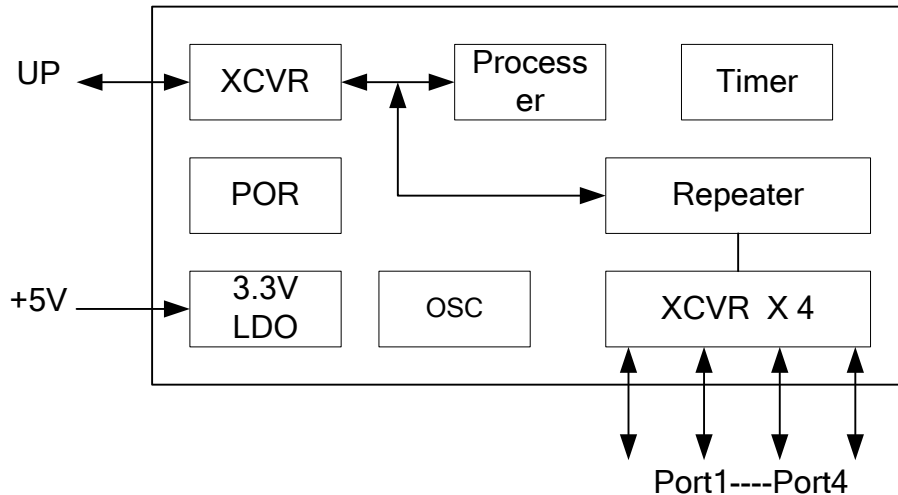


图 2: MW7211 内部框图

4.2. 内置时钟源

无任何外围元件的片内振荡器避免了外围元件质量问题造成的振荡器工作不可靠，同时无外接晶体也降低了产品成本。迈科微独有的频率自校准和自动稳频技术保证了 MW7211 可靠稳定的工作。

4.3. 3.3VLDO

专门设计的无输出滤波电容 3.3VLDO 为用户省掉了昂贵的电解电容，最大限度的降低 BOM 成本。特别设计的 LDO 在输入电压低至 4V 时仍能可靠工作，而输入滤波电容最小仅为 0.1uF，极大的降低了 MW7211 对输入电源的要求，让 MW7211 有非常宽的环境适应性。如果增加输入滤波电容，更能提高 MW7211 的抗干扰能力。

4.4. 工作状态指示 LED

内置限流电阻，直接驱动 LED 为客户降低了生产成本。与其它 HUB 不同，工作指示 LED 亮表示 MW7211 工作、灭表示 MW7211 处于低功耗待机状态。

4.5. MW7211 参考应用电路图

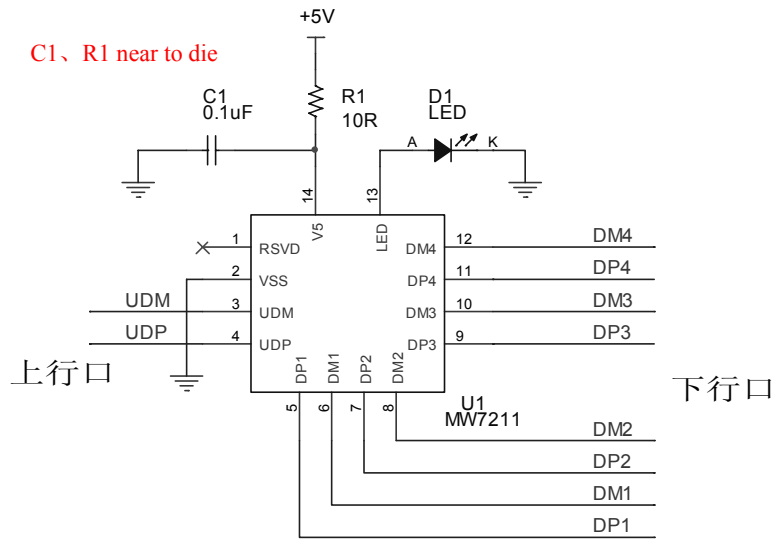


图 3: MW7211 参考应用电路图

表格 2: 参考应用 BOM 表

序号	位号	元件说明	数量
1	U1	MW7211	1
2	C1	0.1uF 电容 靠近 V5 (PIN14)	1
3	D1	LED	1
4	R1	10Ω 电阻 靠近 V5 (PIN14)	1

5. 电气特性

5.1. 最大额定值

表格 3: 最大额定值

符号	参数	最小值	最大值	单位
V _{CC}	Power Supply	-0.5	+6	V
V _{IN}	Input Voltage for digital I/O	-0.5	V _{CC} +0.3	V
V _{INUSB}	Input Voltage for USB signal (DP, DM) pins	-0.5	V _{CC} +0.3	V
T _S	Storage Temperature under bias	-40	+100	°C

5.2. 工作范围

表格 4: 工作范围

符号	参数	最小值	典型	最大值	单位
V _{CC}	Power Supply	4.0	5	5.5	V
V _{IND}	Input Voltage for digital I/O pins	-0.5	-	5.5	V
V _{INUSB}	Input Voltage for USB signal (DP, DM) pins	-0.5	-	5.5	V
T _A	Ambient Temperature	0	-	70	°C

5.3. 一般直流电特性

表格 5: 一般直流电特性

符号	参数	最小值	典型	最大值	单位
I _{CC}	工作电流			30	mA

5.4. ESD 特性

MW7211 端口 ESD 能力为±2KV(HBM)。

6. DIE 尺寸图

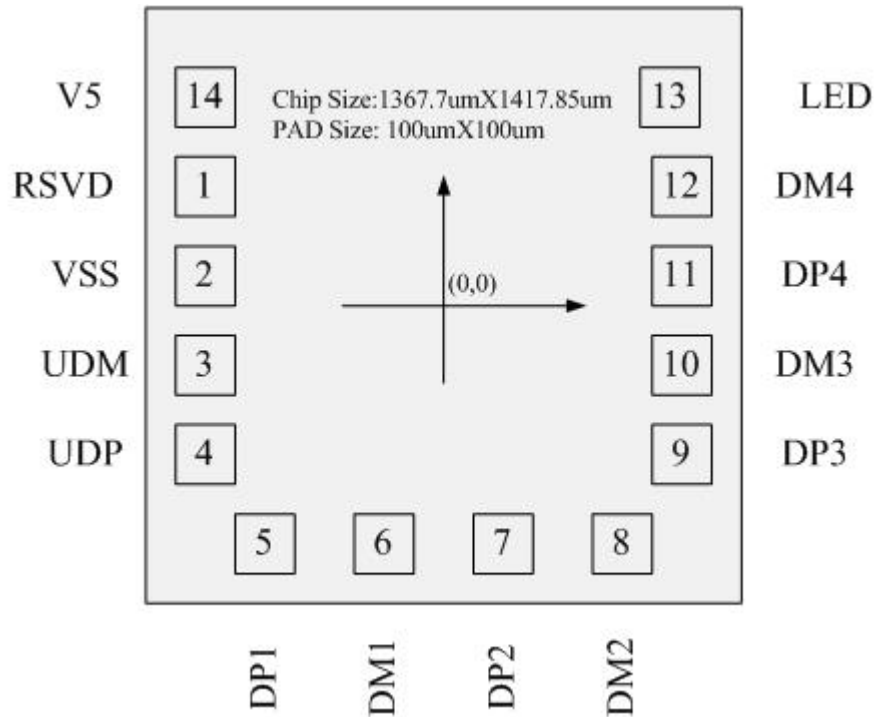


图 4: MW7211 尺寸

表格 6: MW7211 PAD 坐标

PAD No.	PAD Name	X	Y
1	V33	-582.35	305.825
2	VSS	-582.35	133.875
3	UDM	-582.35	-110.925
4	UDP	-582.35	-267.125
5	DP1	-448.35	-609.425
6	DM1	-292.15	-609.425
7	DP2	85.85	-609.425
8	DM2	242.05	-609.425
9	DP3	584.35	-475.425
10	DM3	584.35	-319.225
11	DP4	584.35	58.775
12	DM4	584.35	214.975
13	CLK	582.2	610.075
14	V5	-582.35	480.875

7. 参考邦定图

