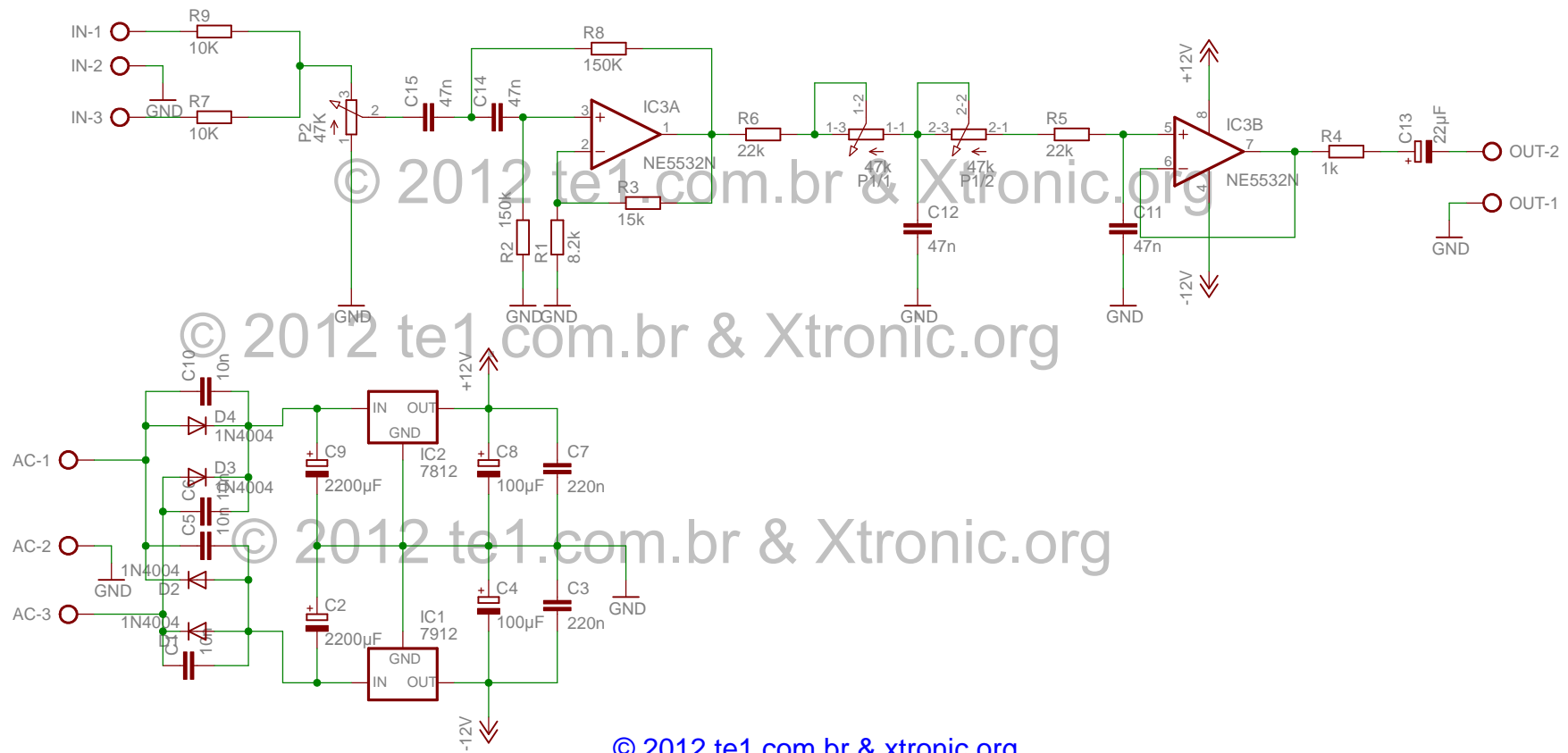


Para ver os detalhes acesse --> <http://www.te1.com.br/?p=7003&>



© 2012 te1.com.br & xtronic.org