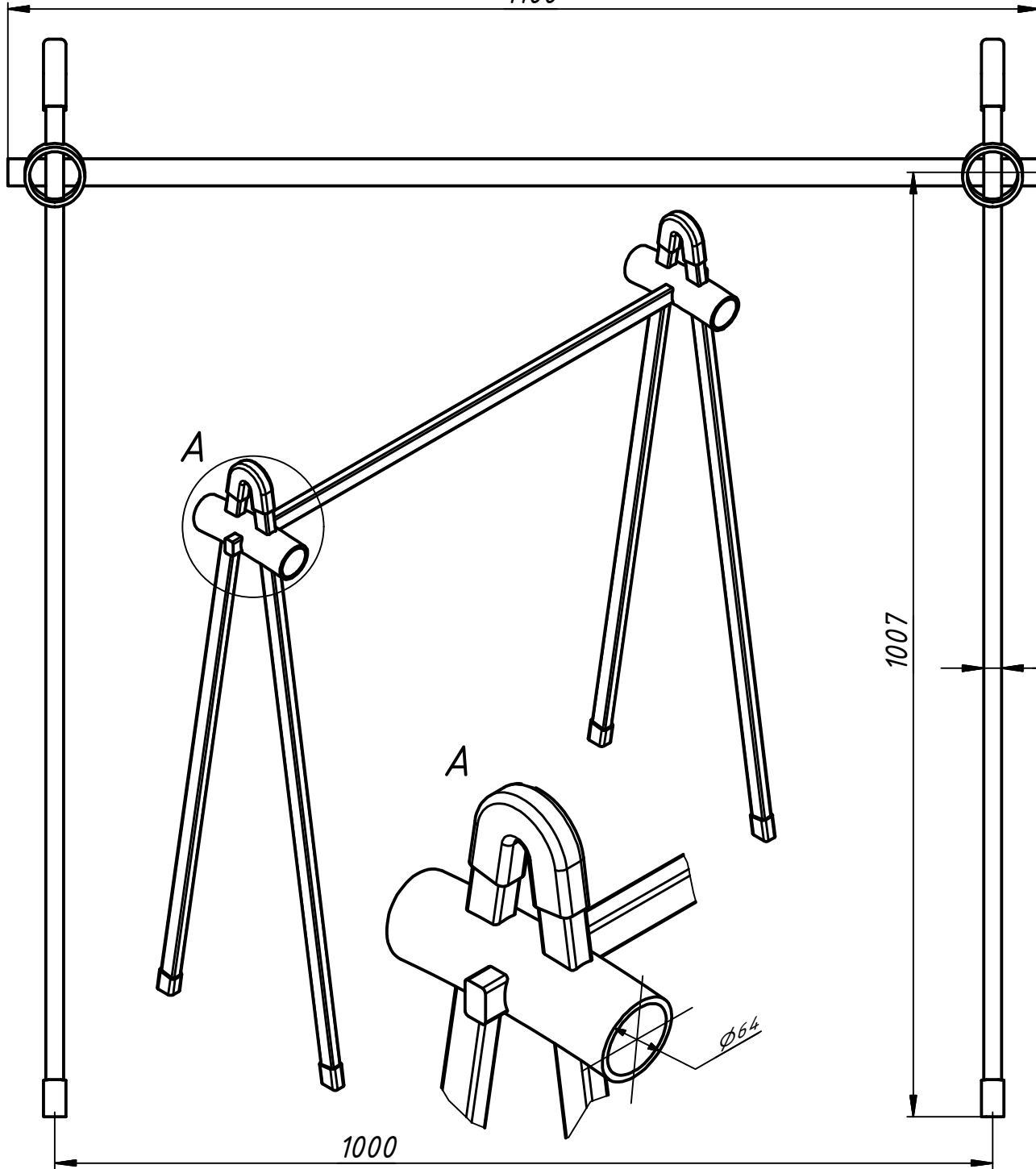


1100



A

A

$\Phi 64$

1000

1007

19

29

17°

381

