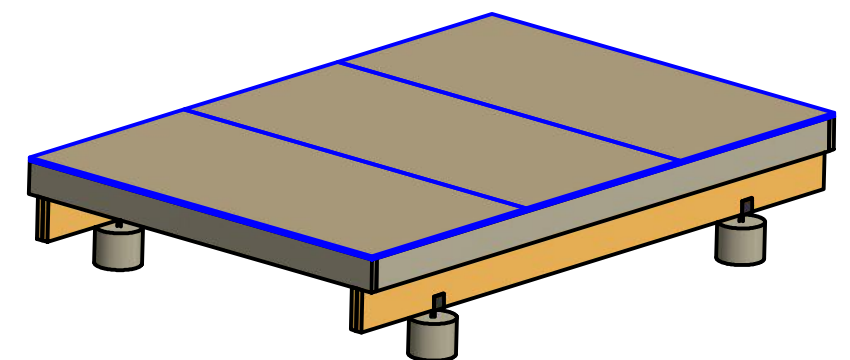
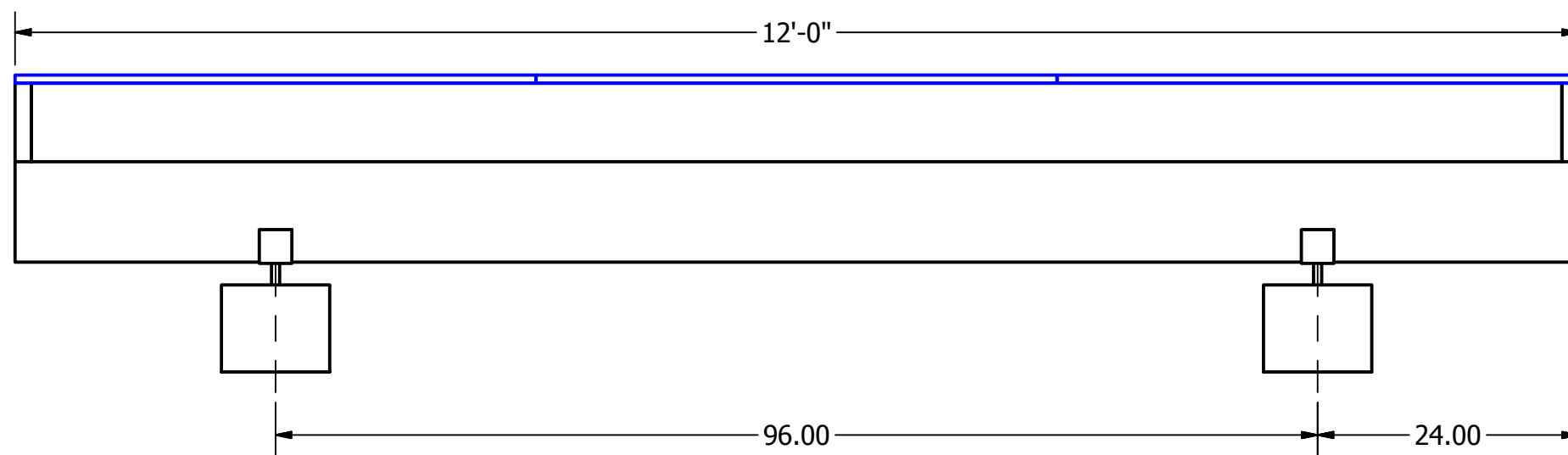
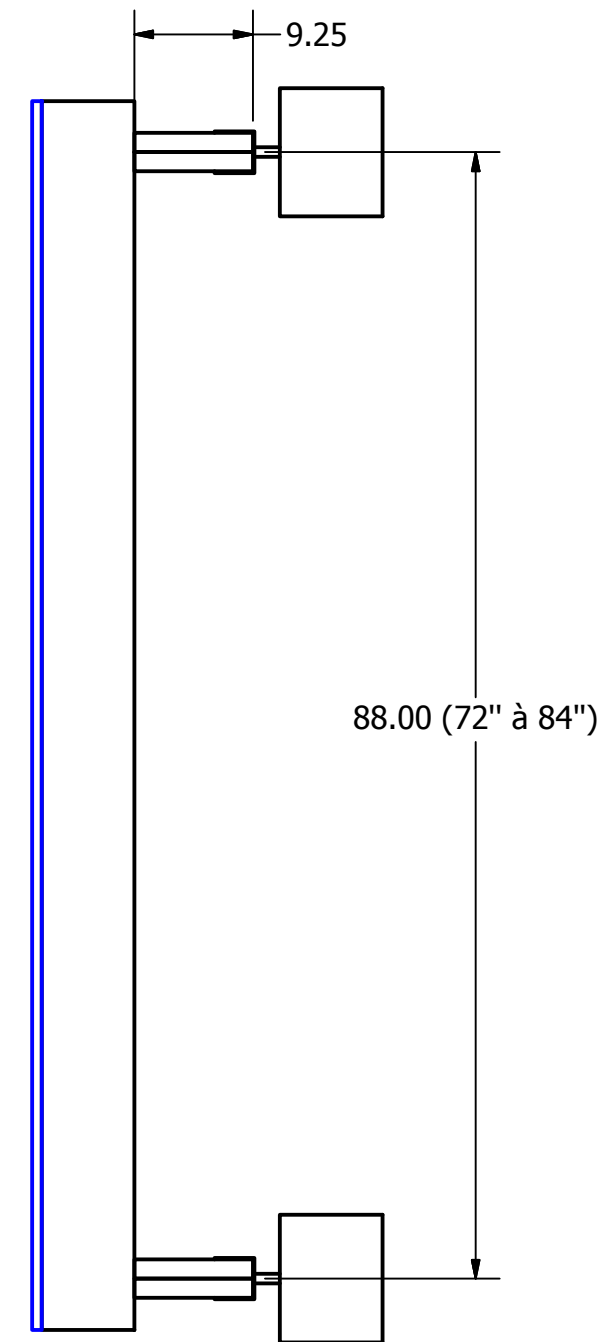
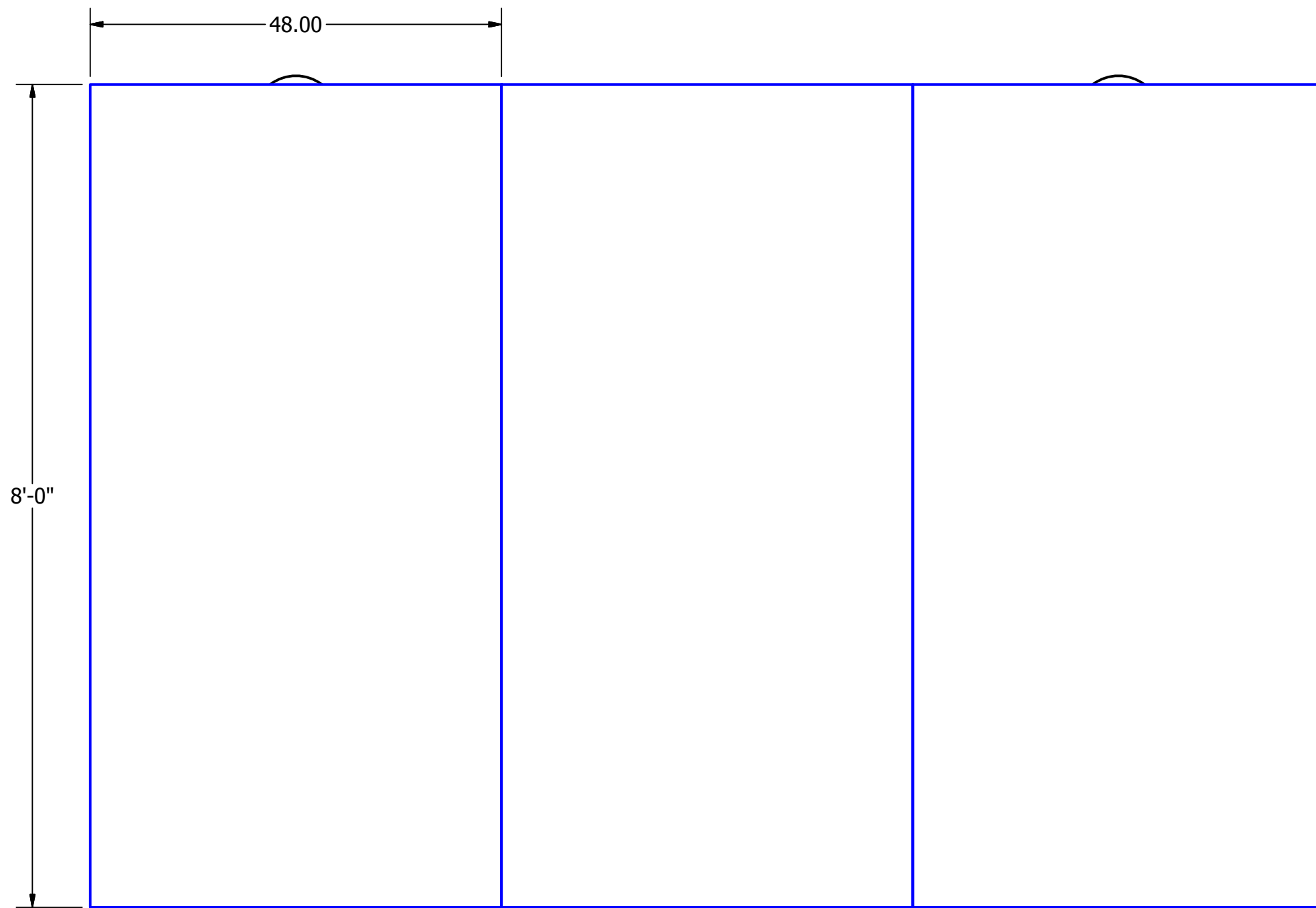
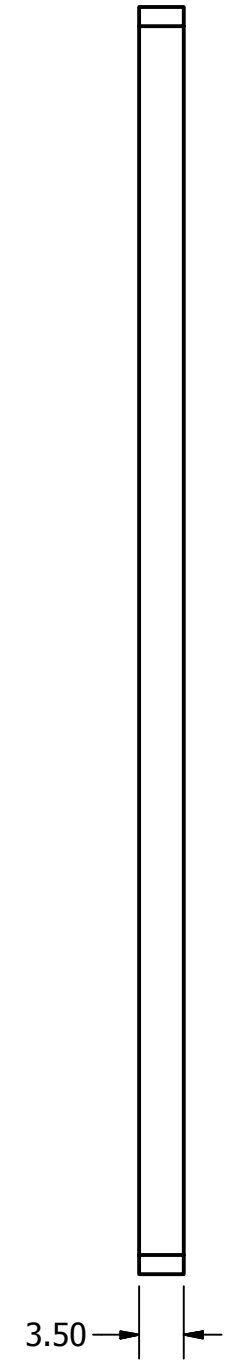
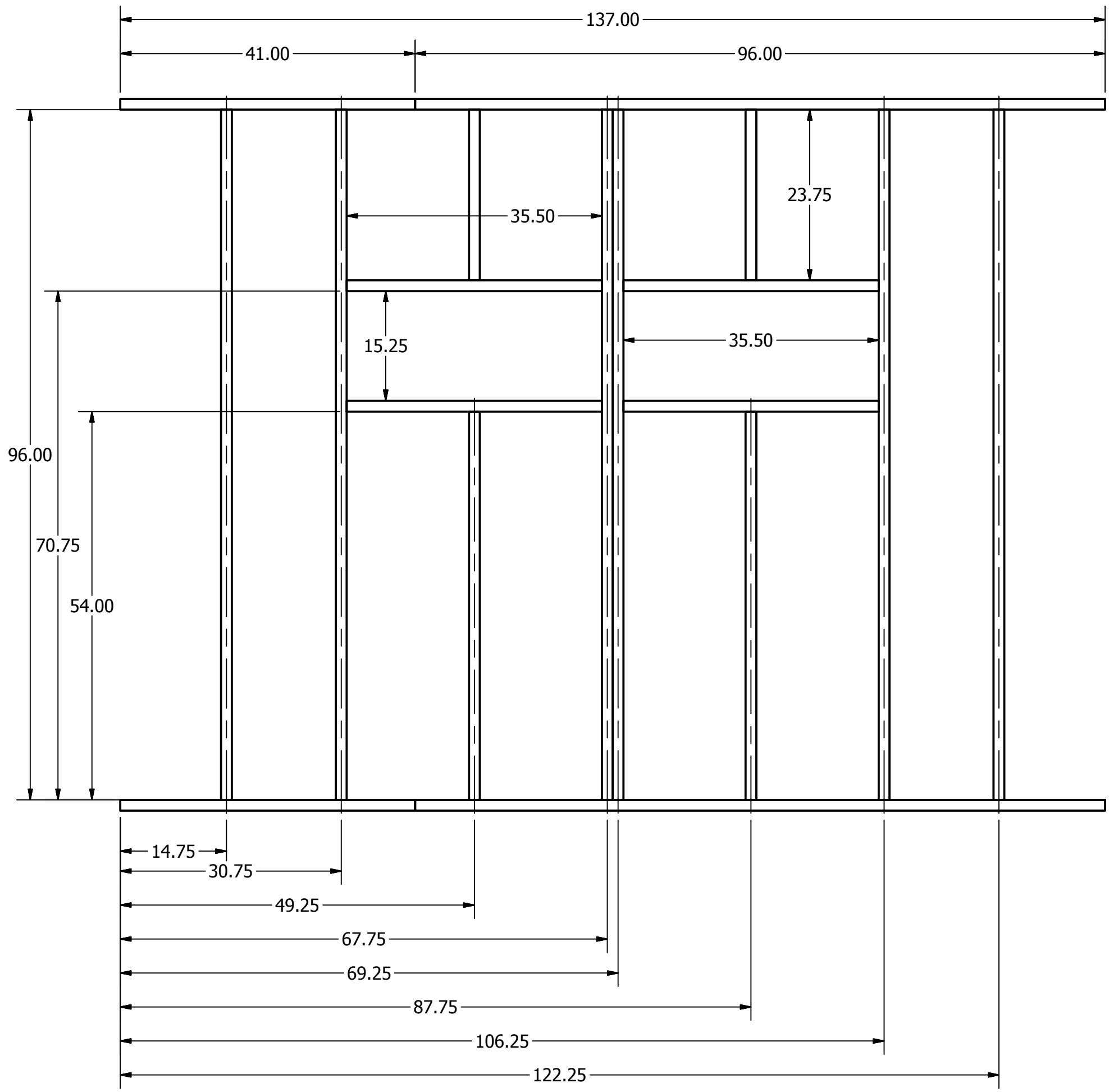


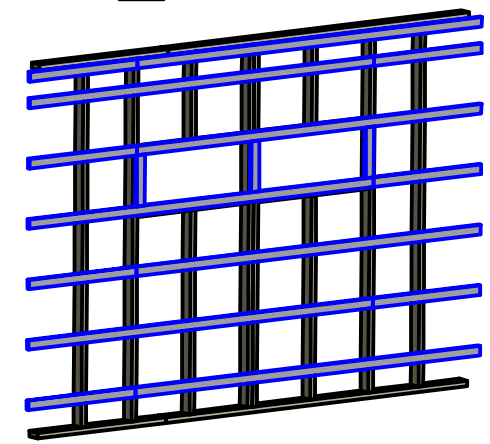
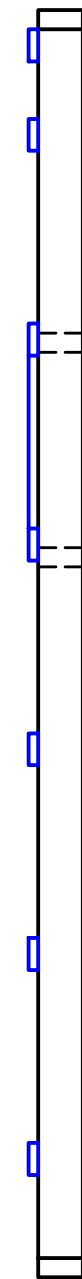
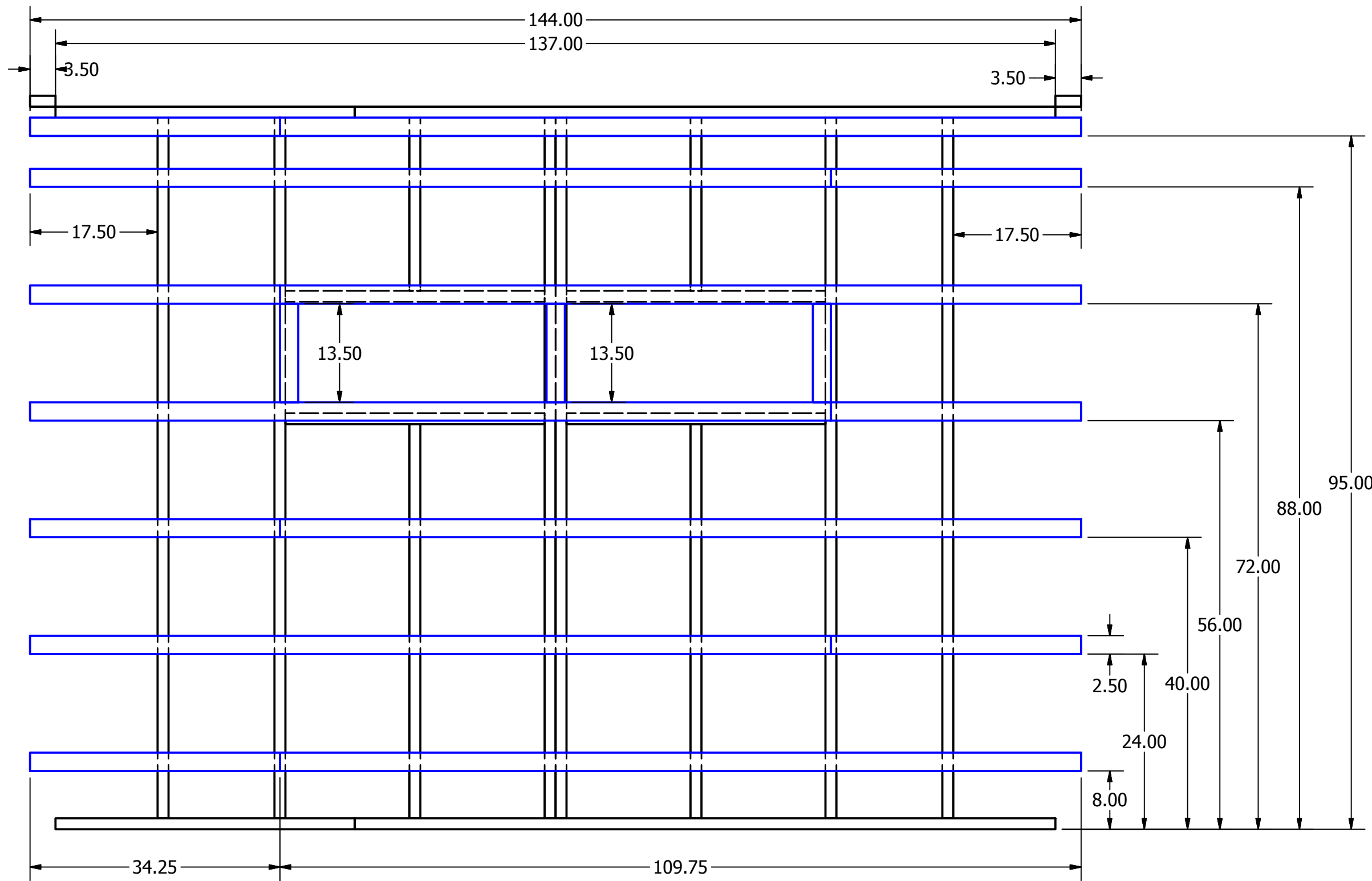
Plancher



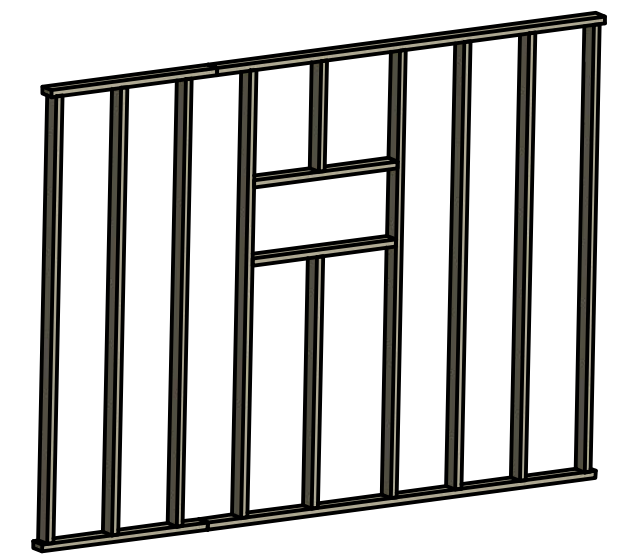
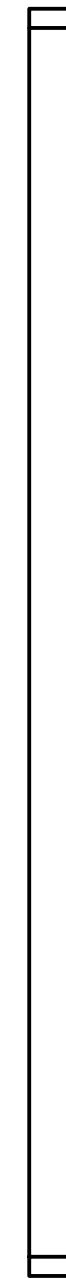
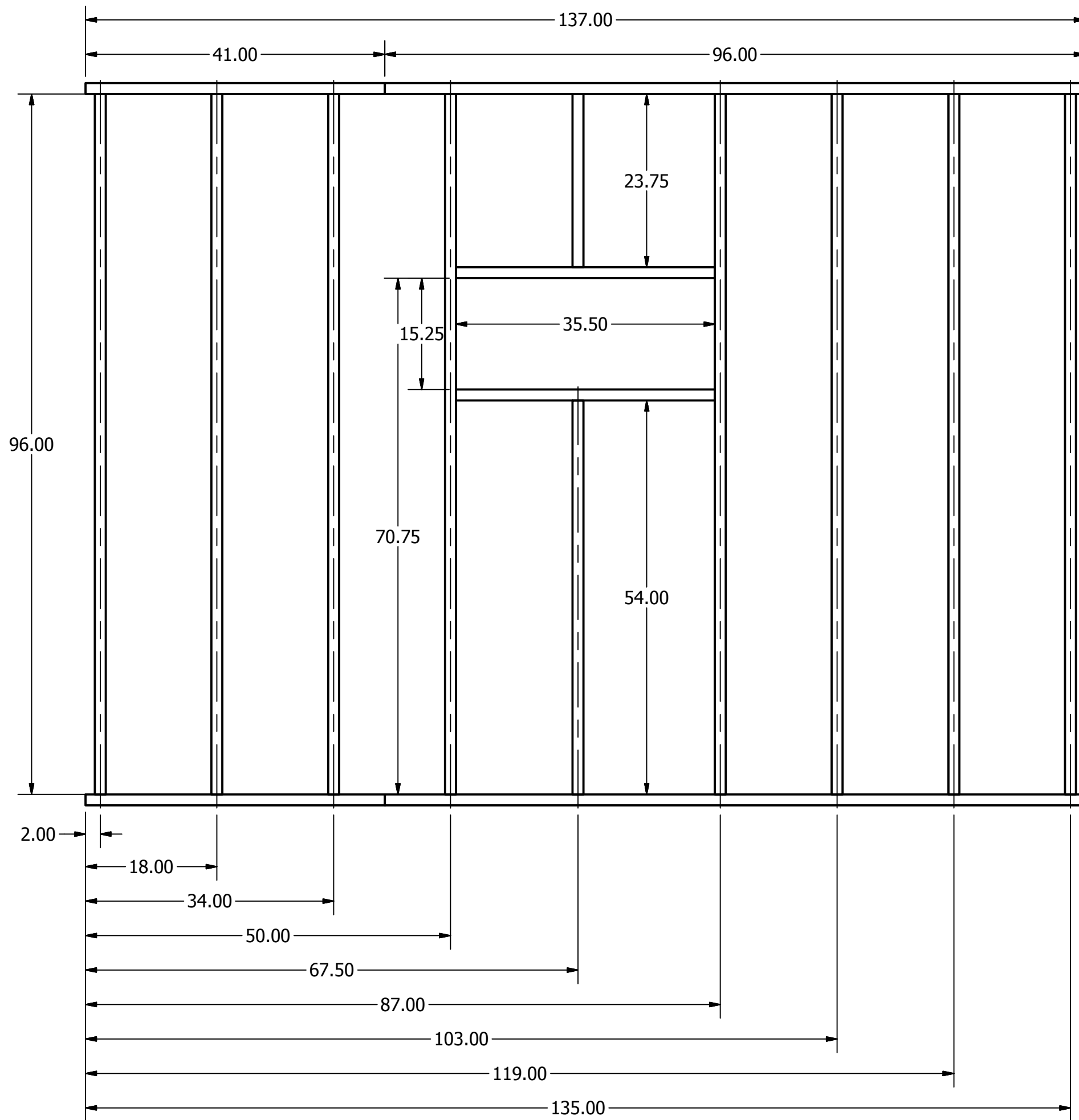
Ass. Plancher - supports



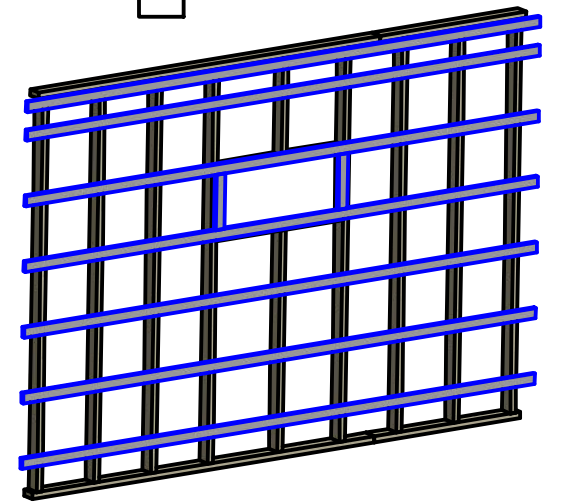
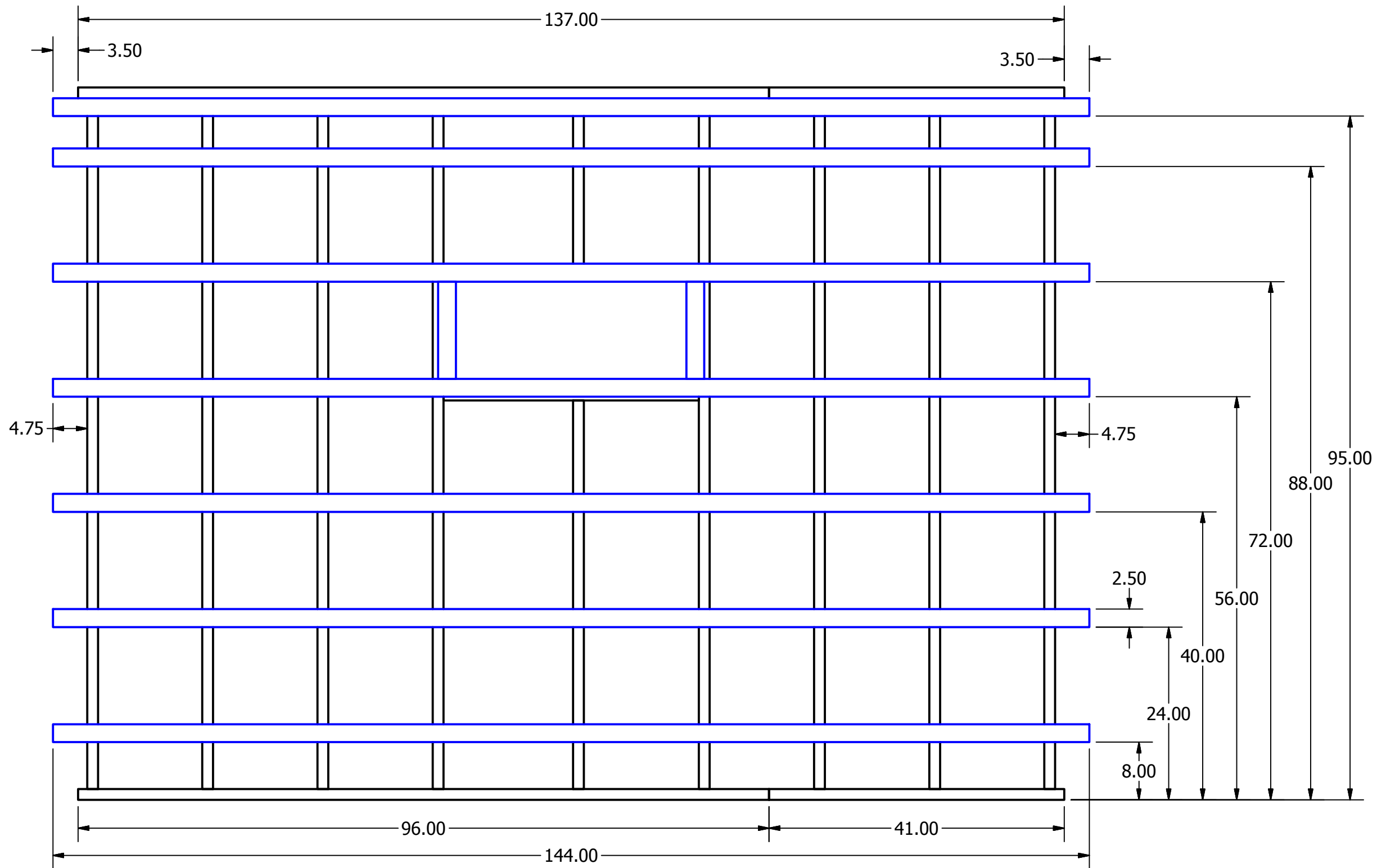
Mur Droit



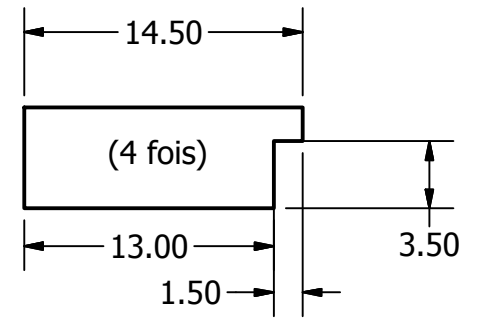
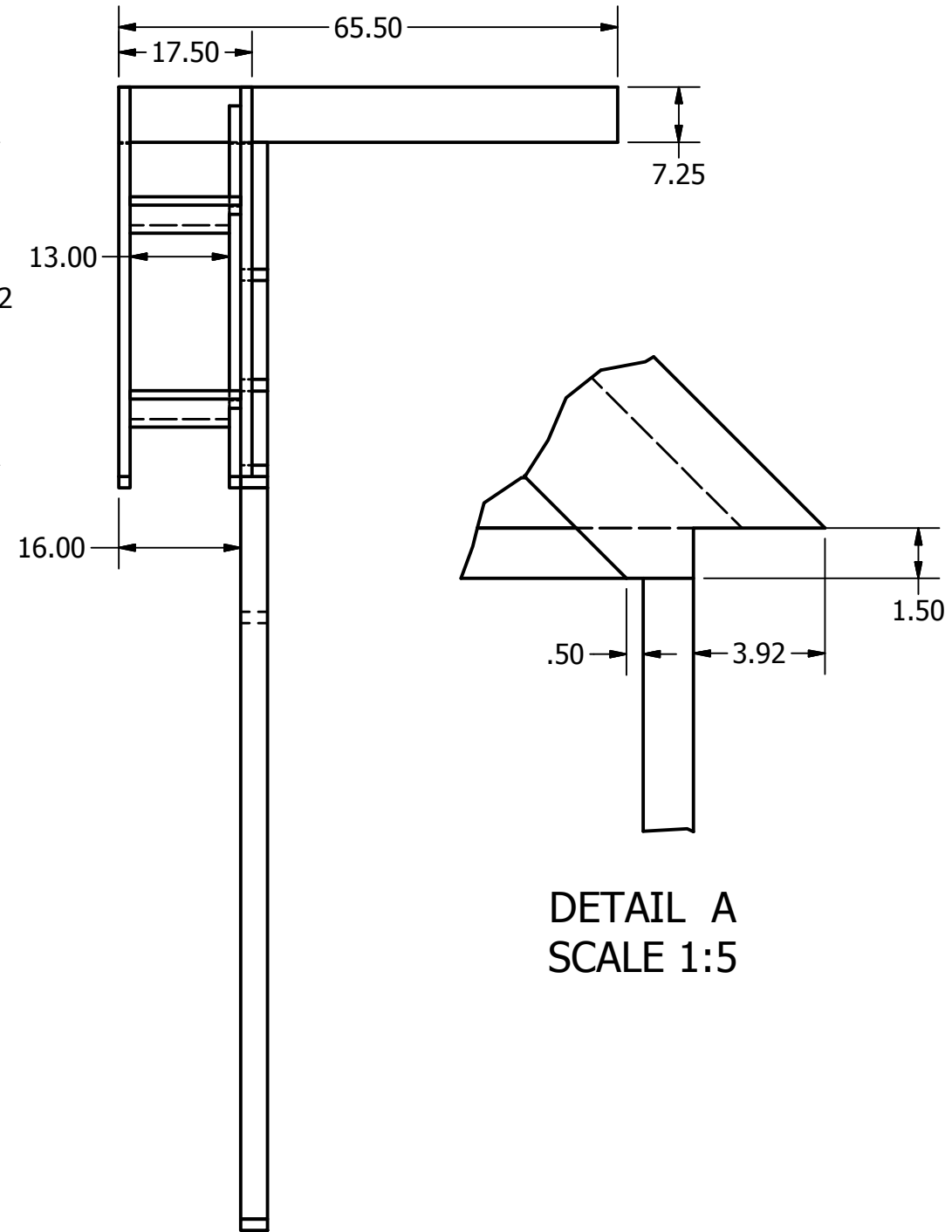
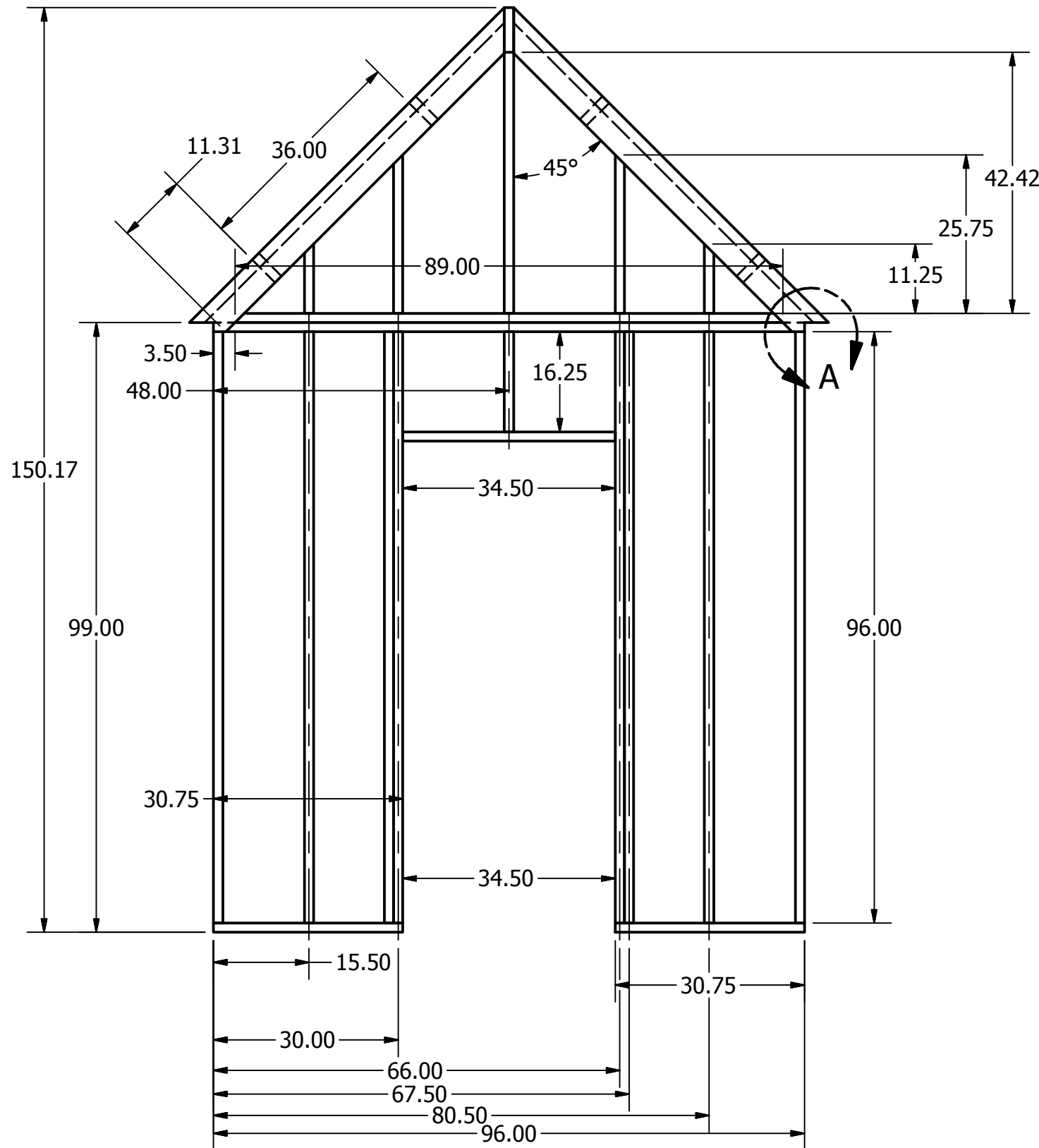
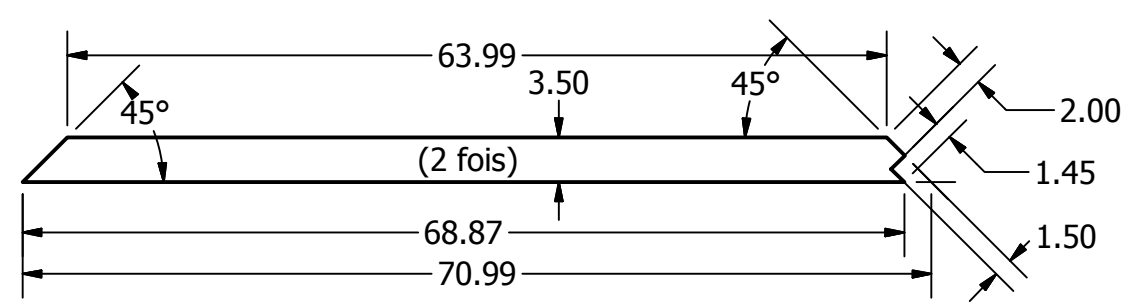
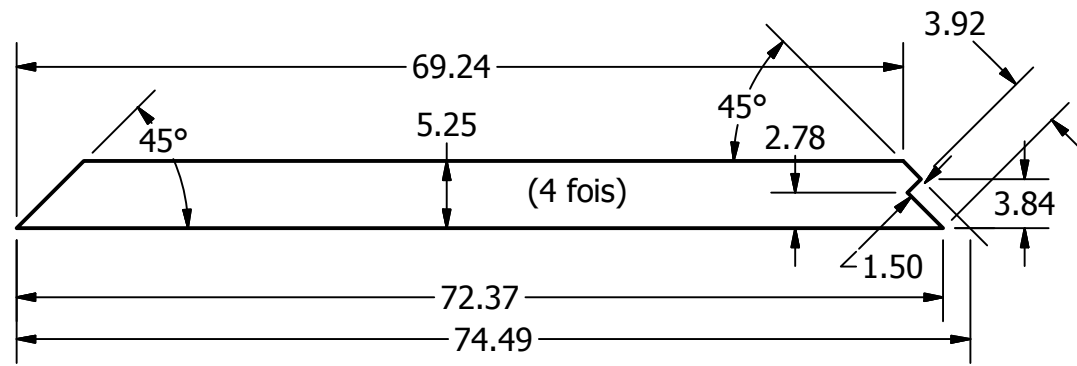
Mur Droit + fourrure

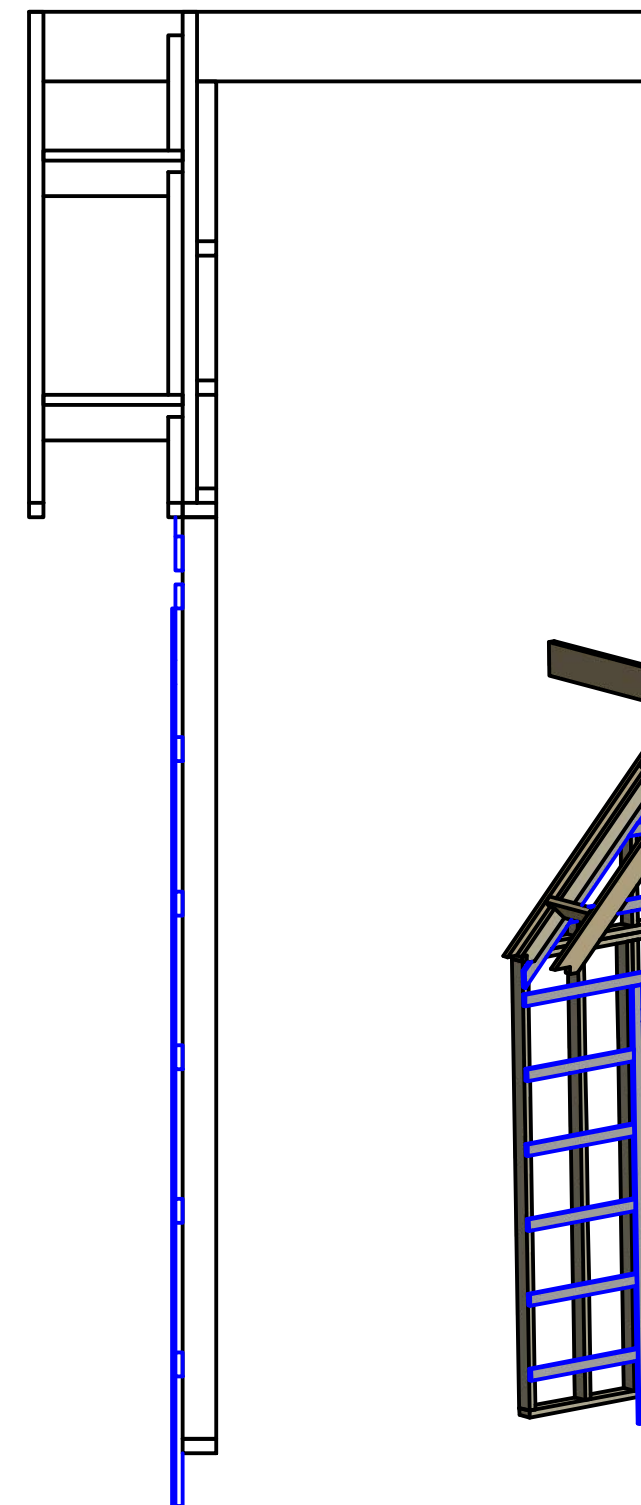
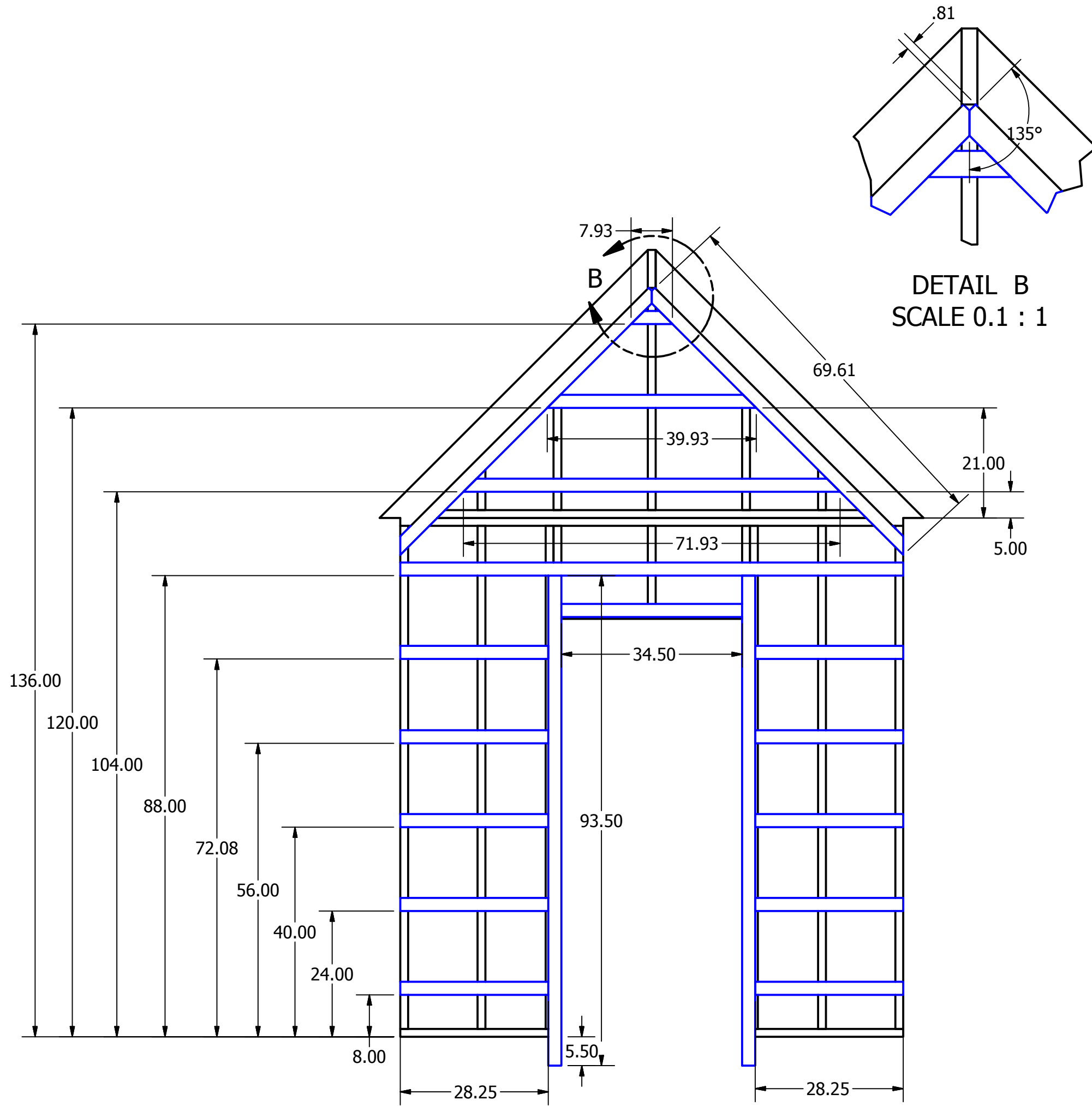


Mur Gauche

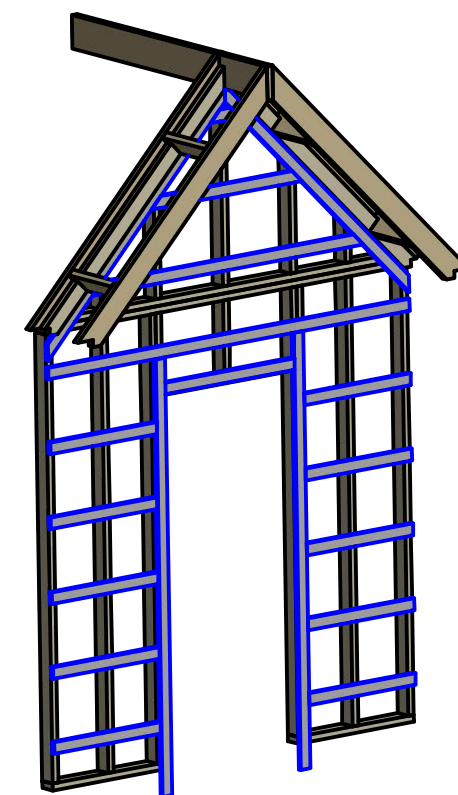


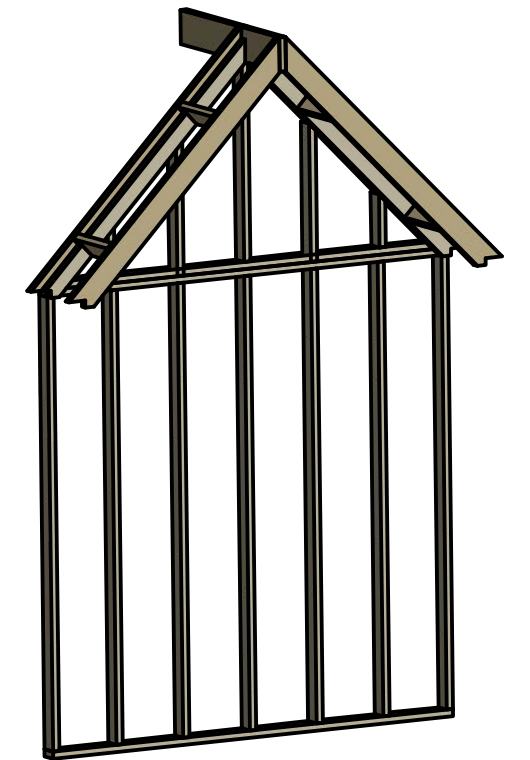
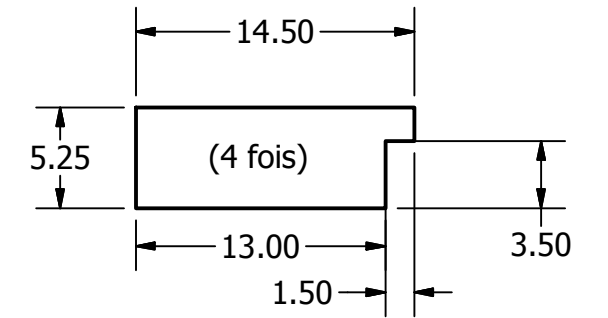
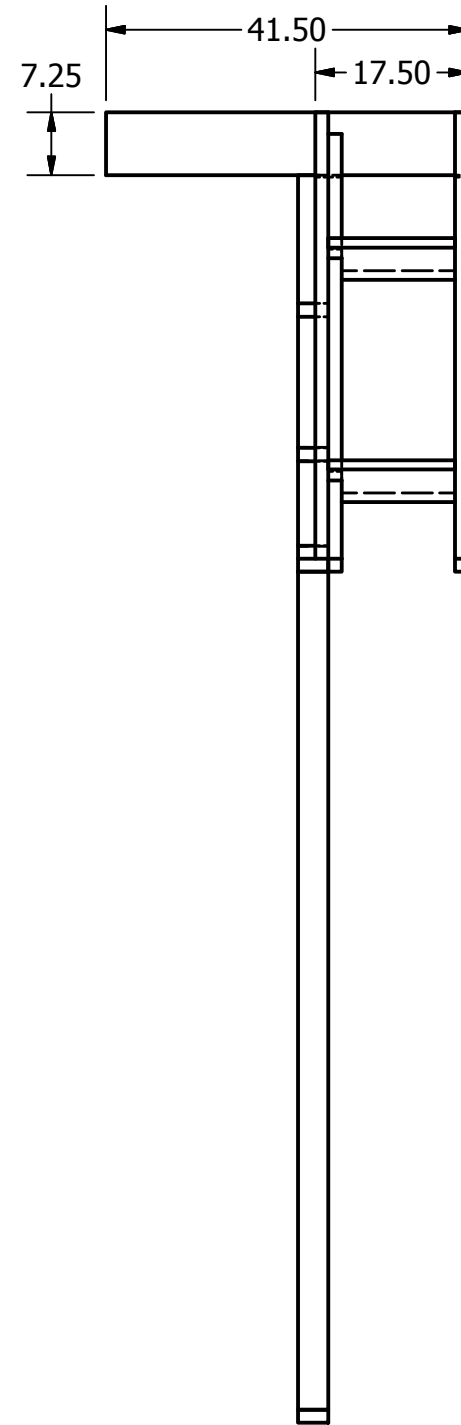
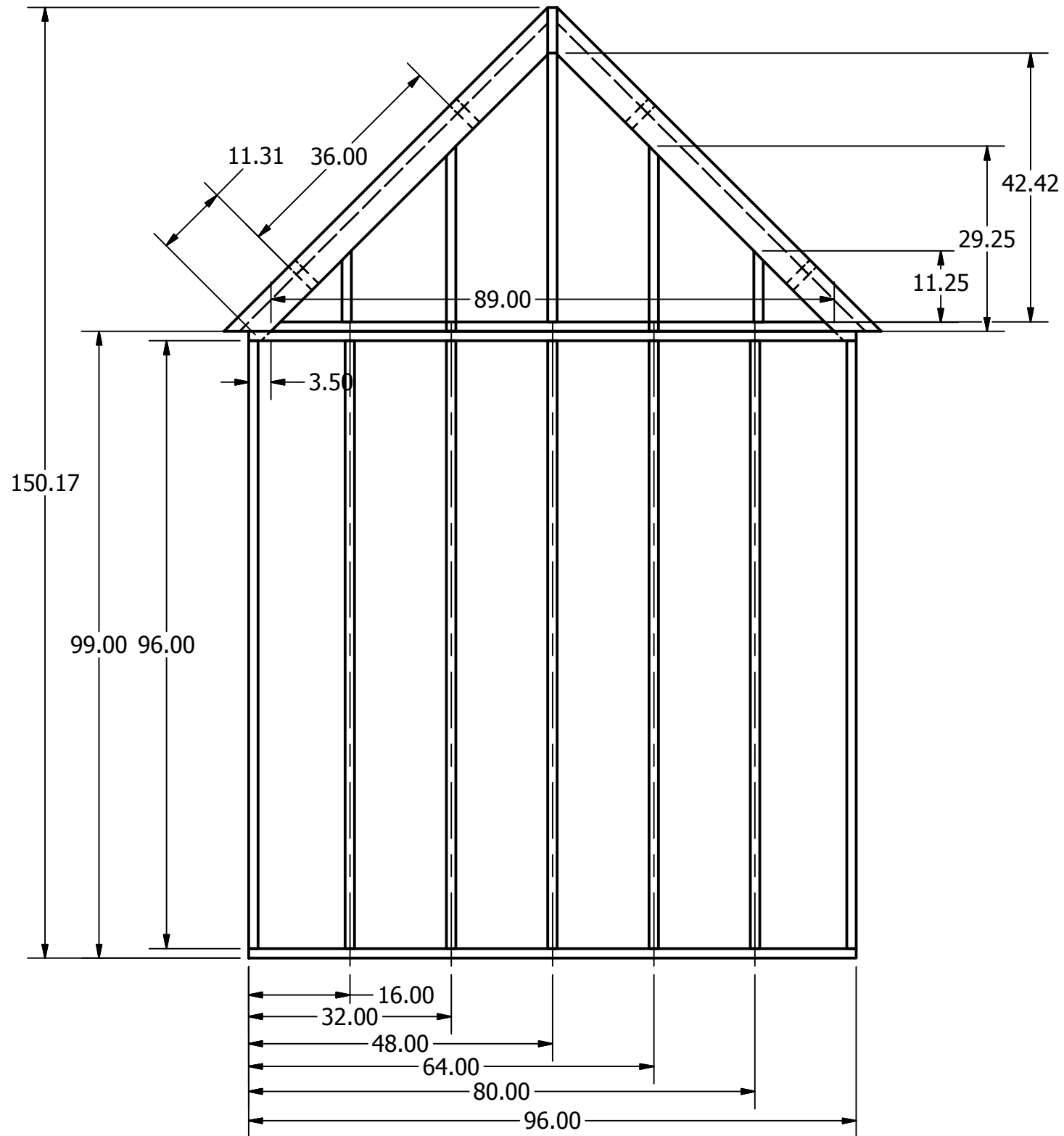
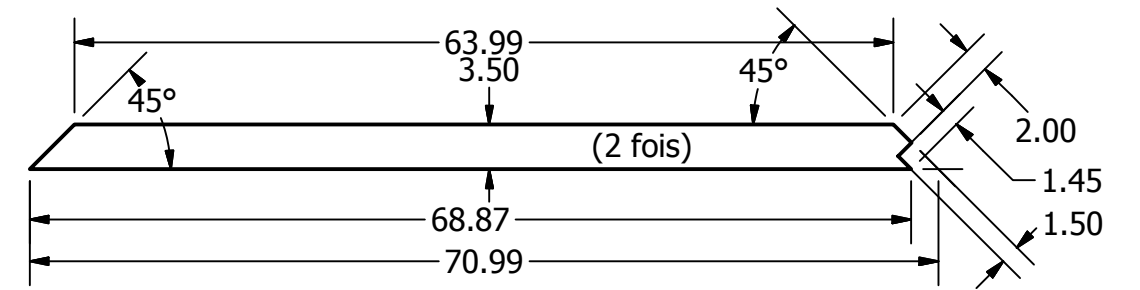
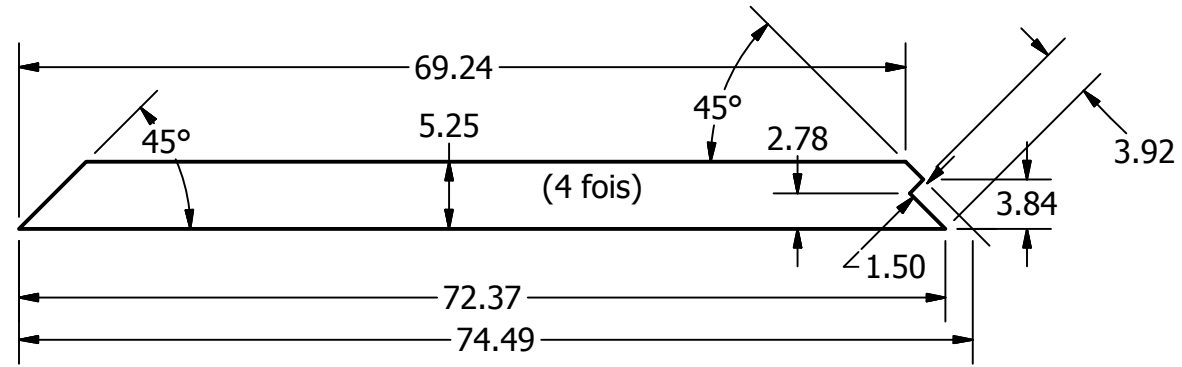
Mur Gauche + fourrure



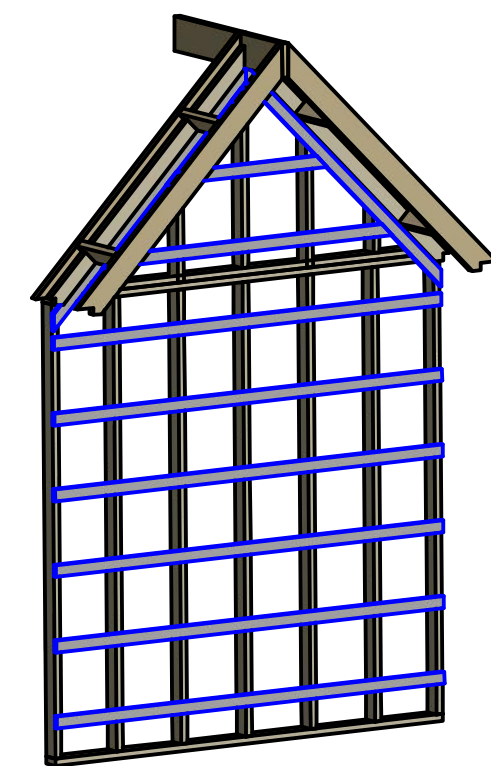
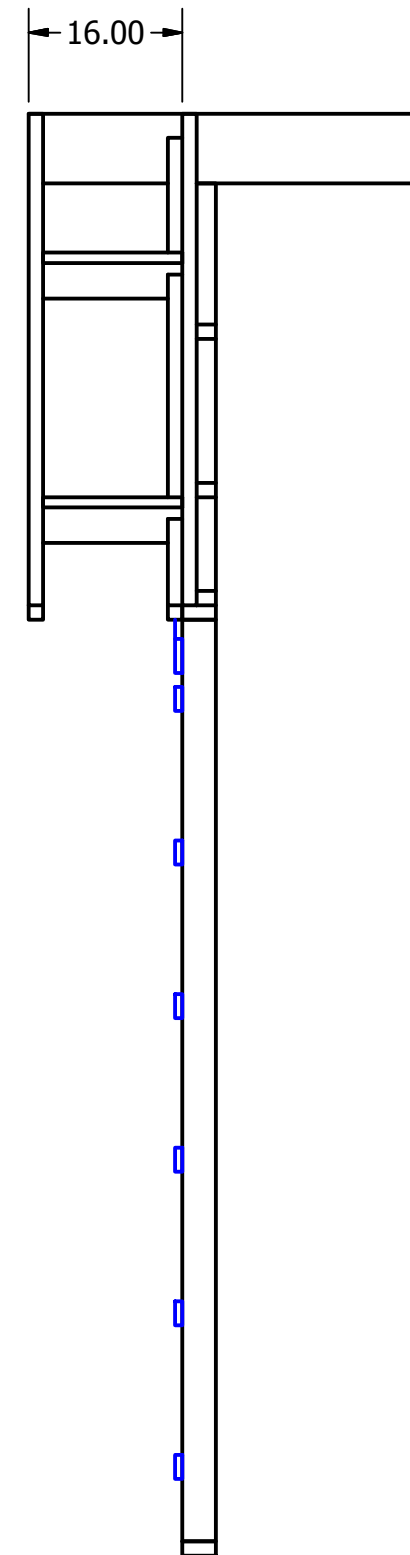
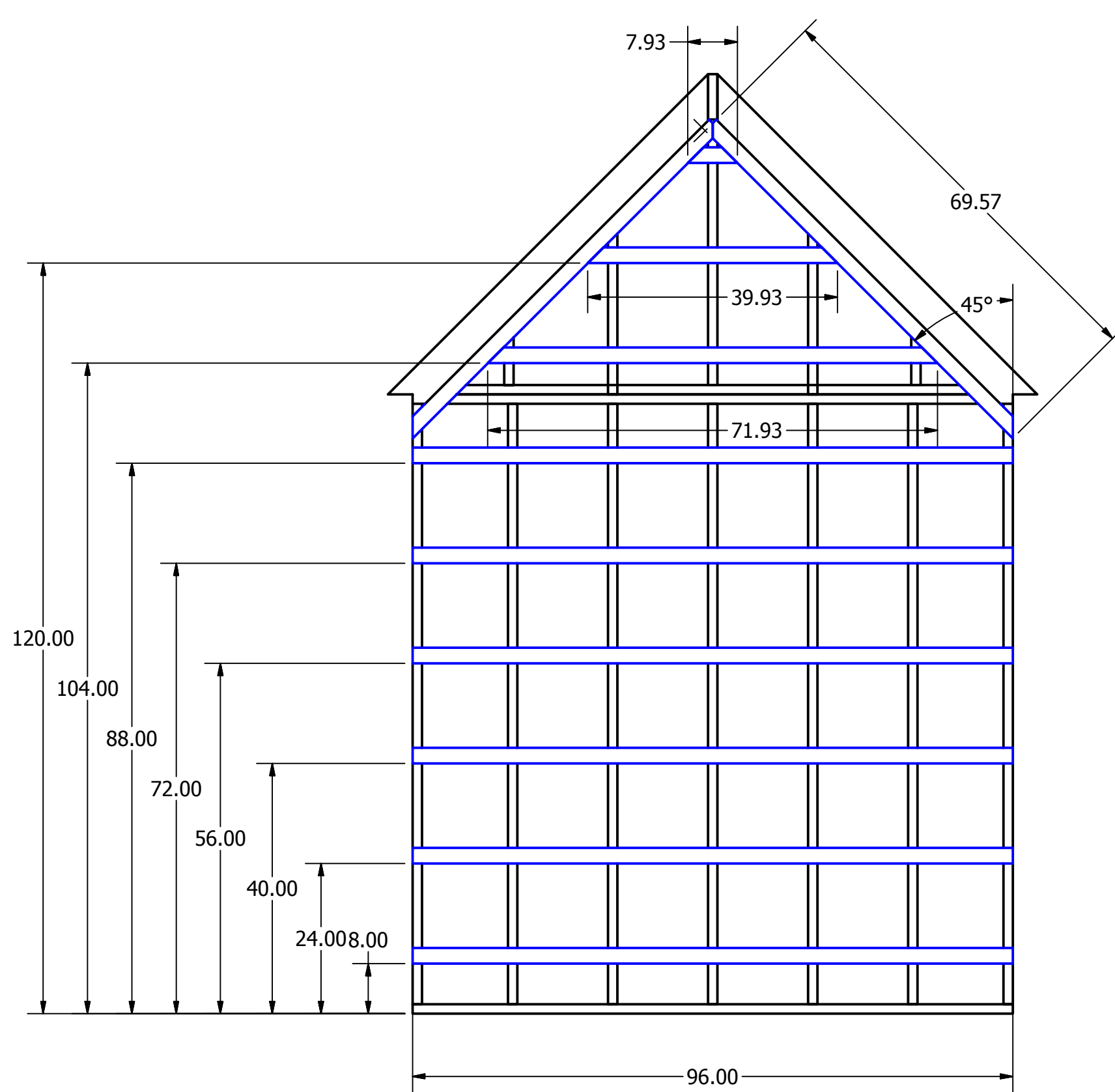


Mur Avant + fourrure

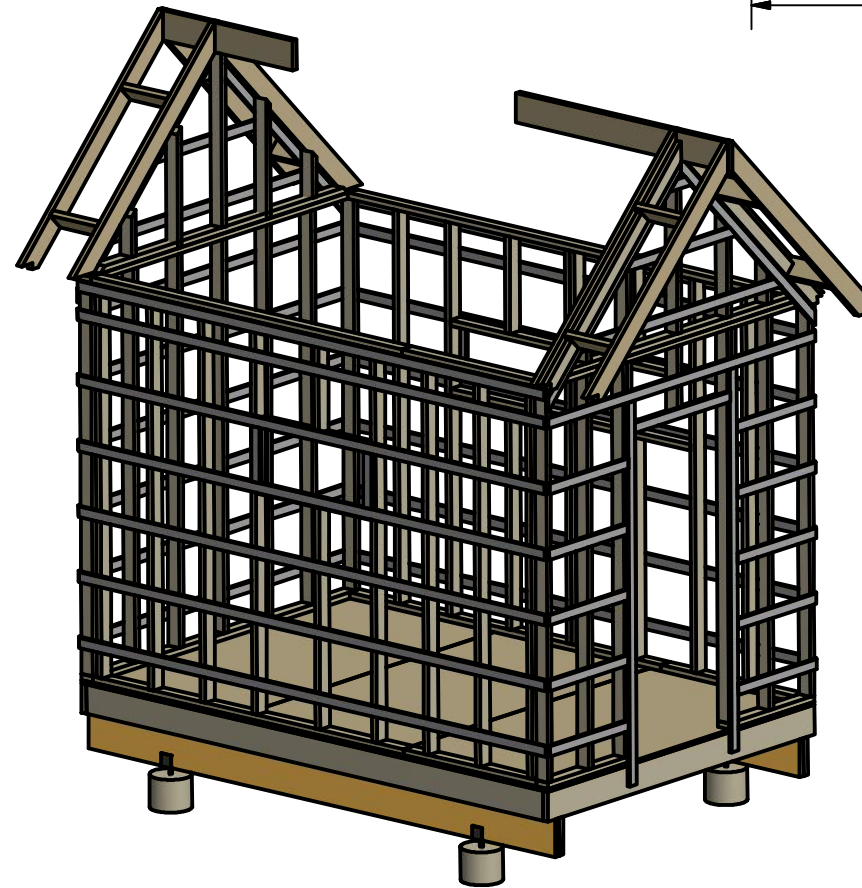
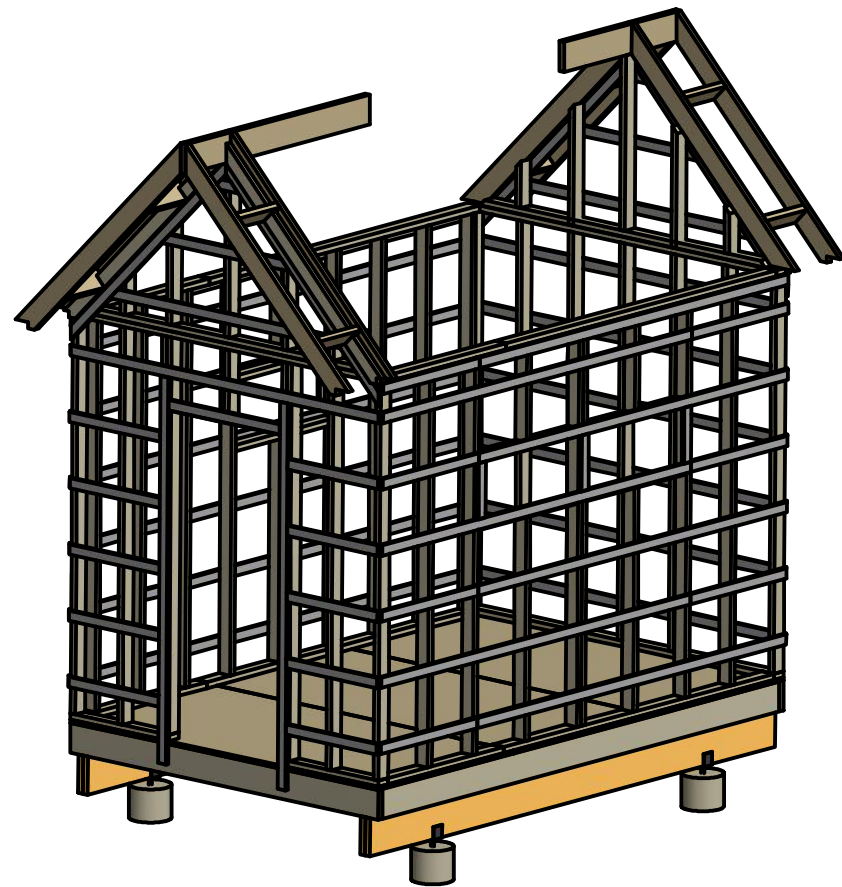
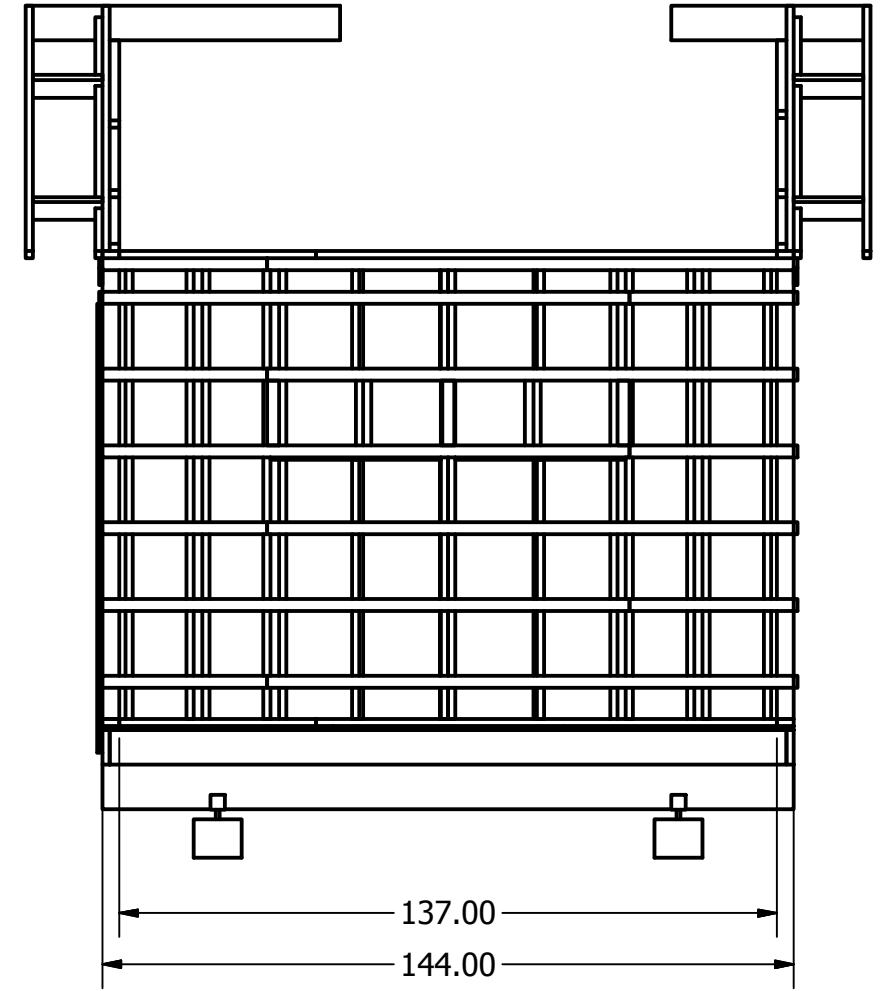
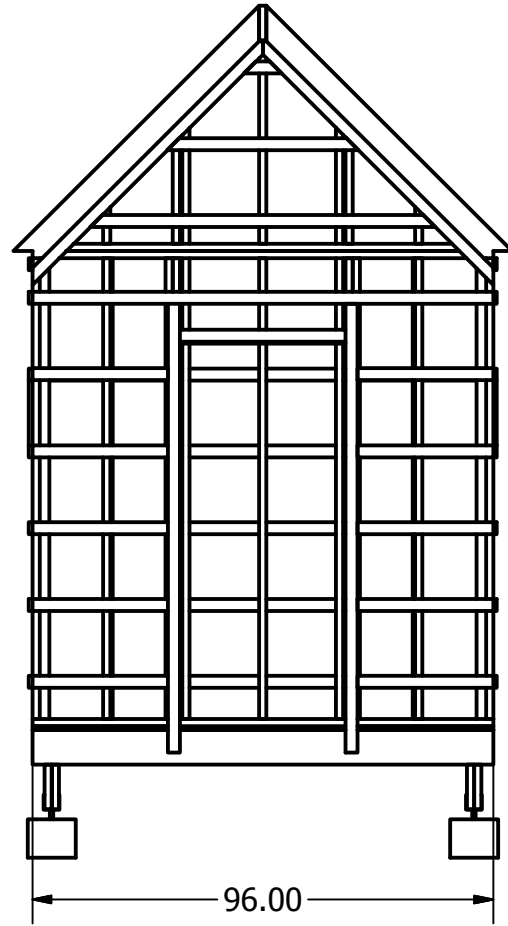
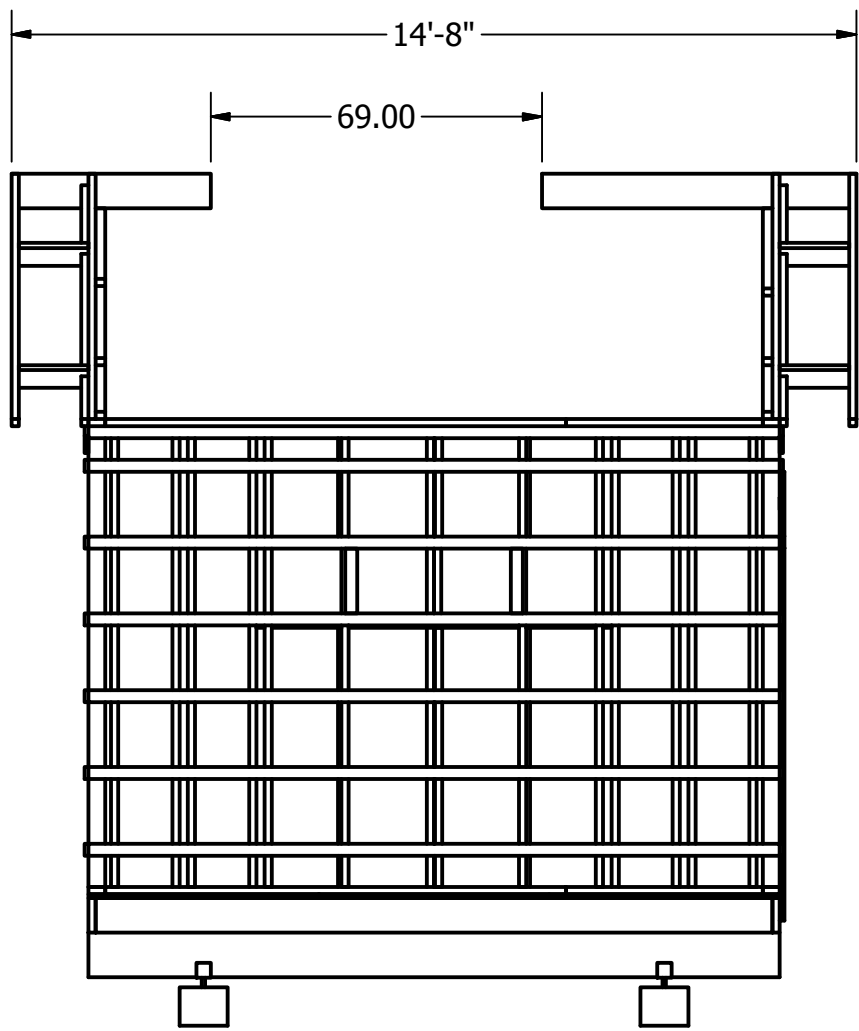




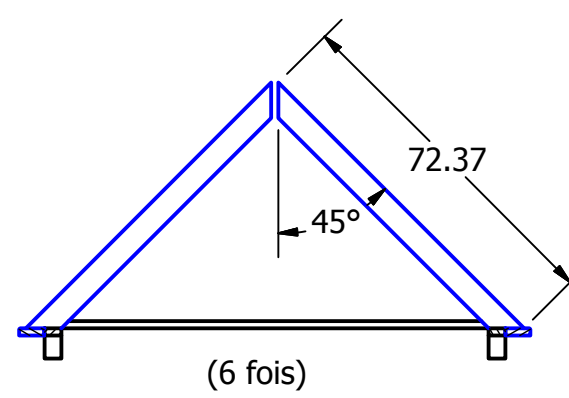
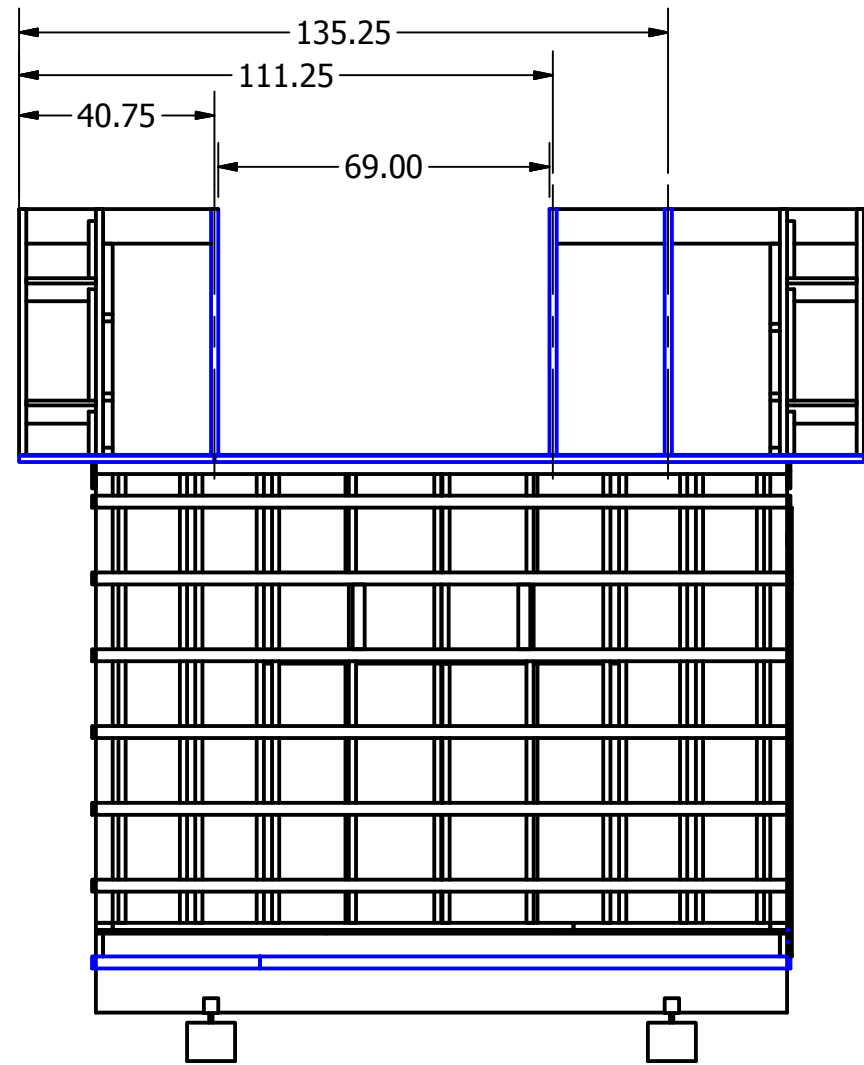
Mur Arrière



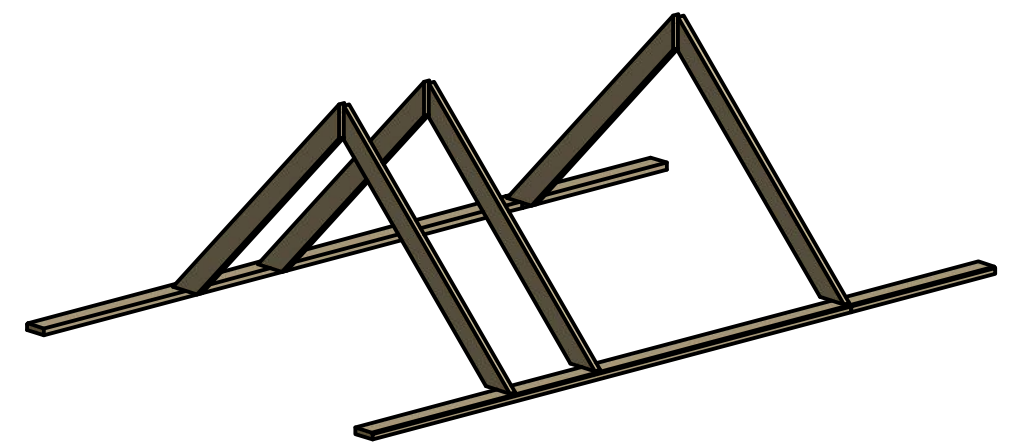
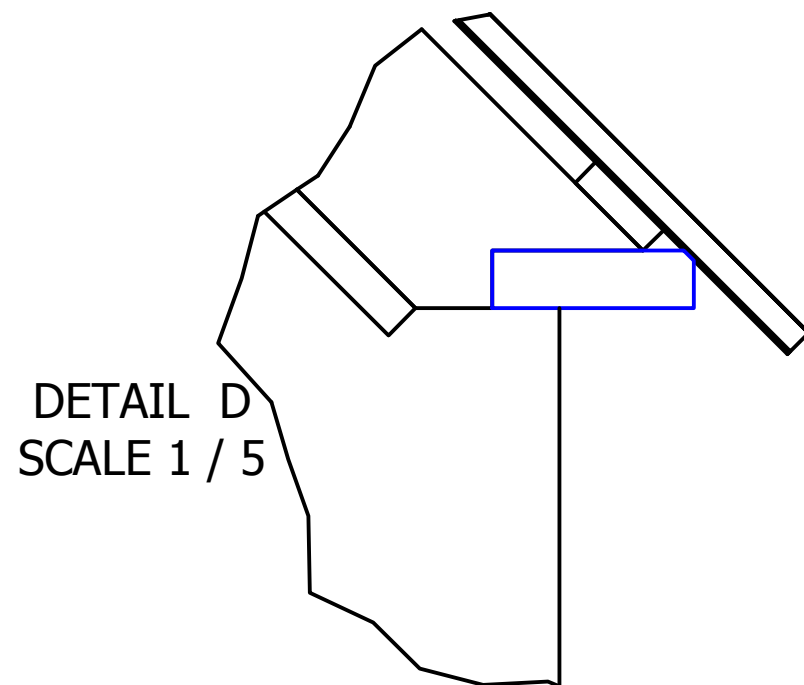
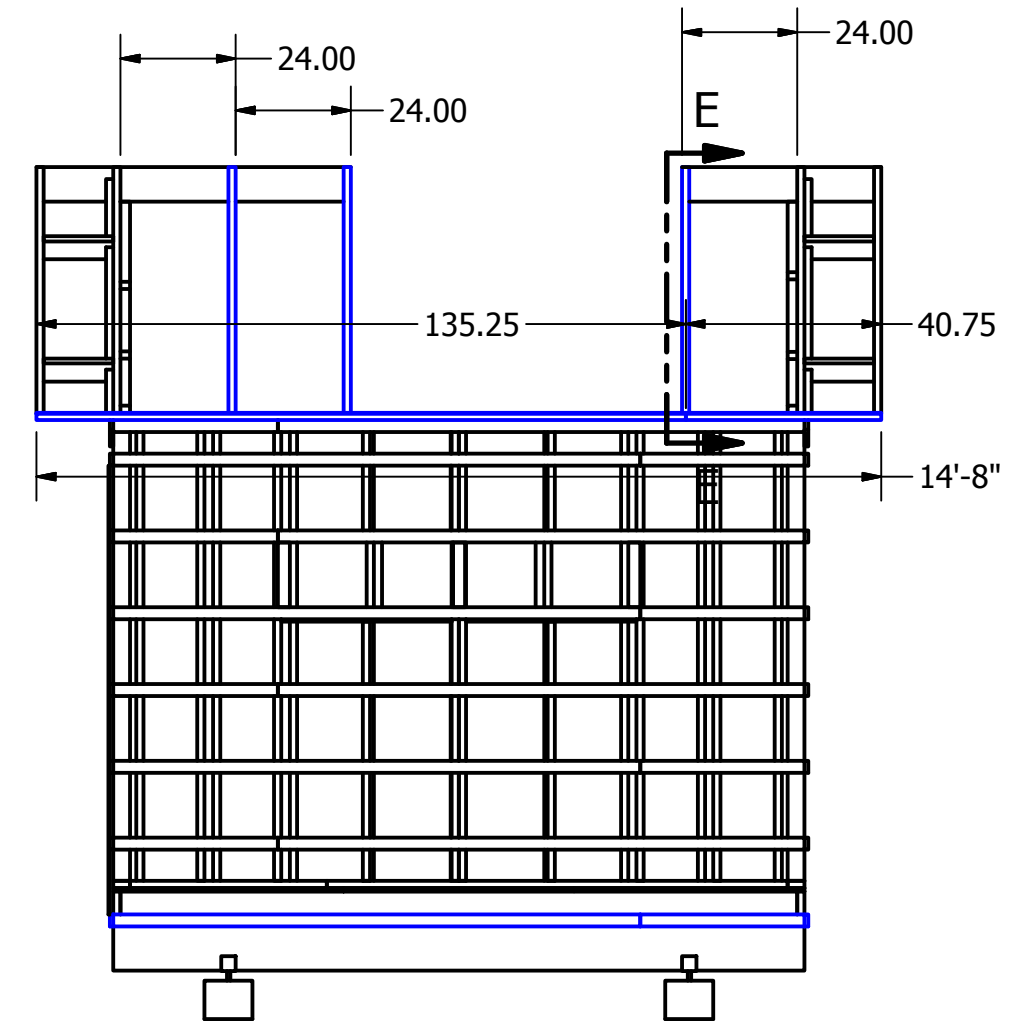
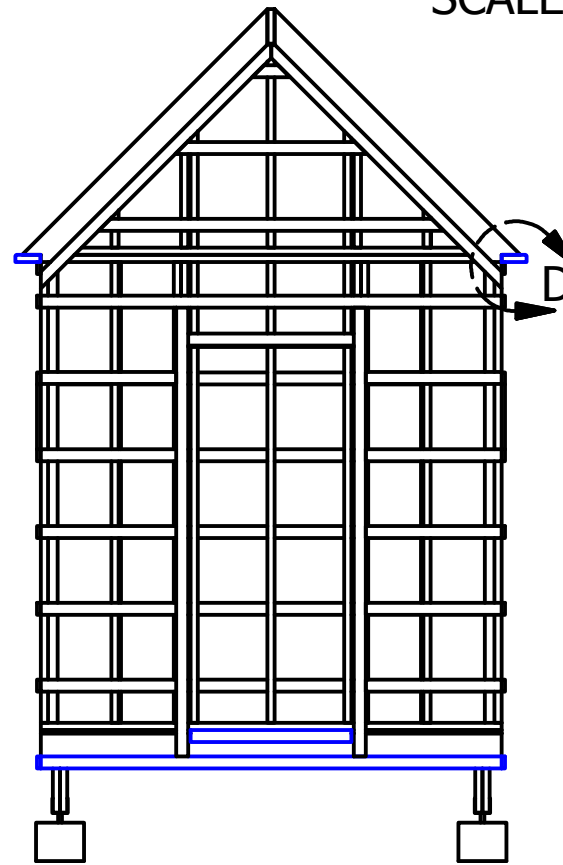
Mur Arrière + fourrure



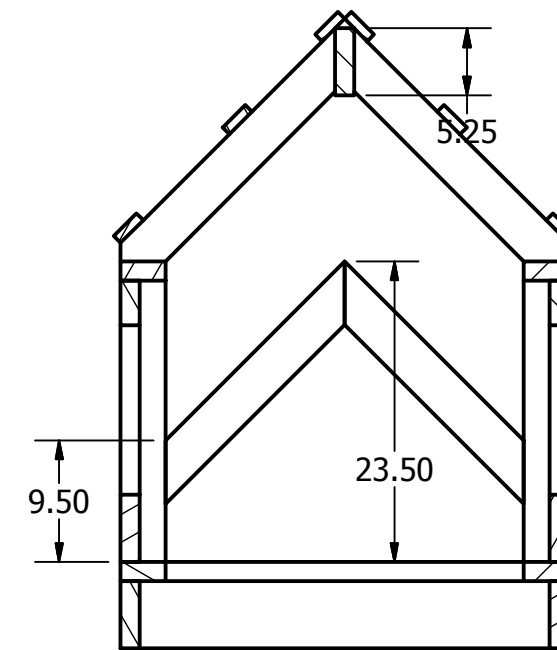
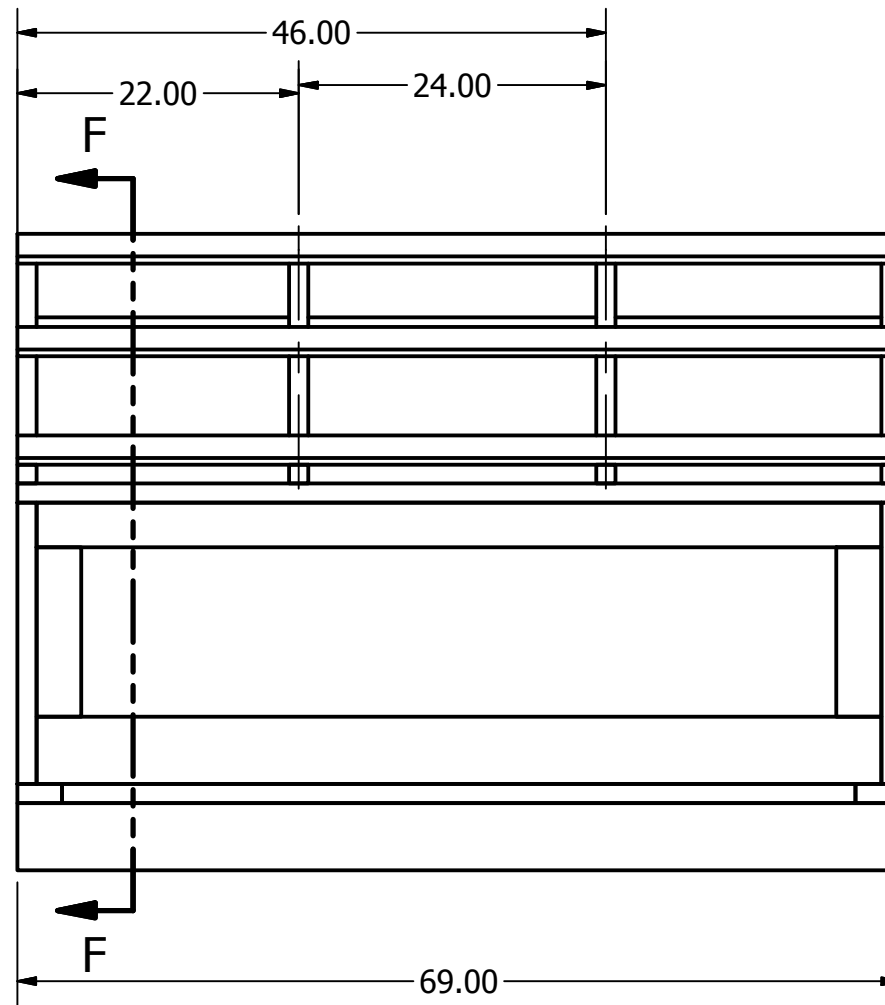
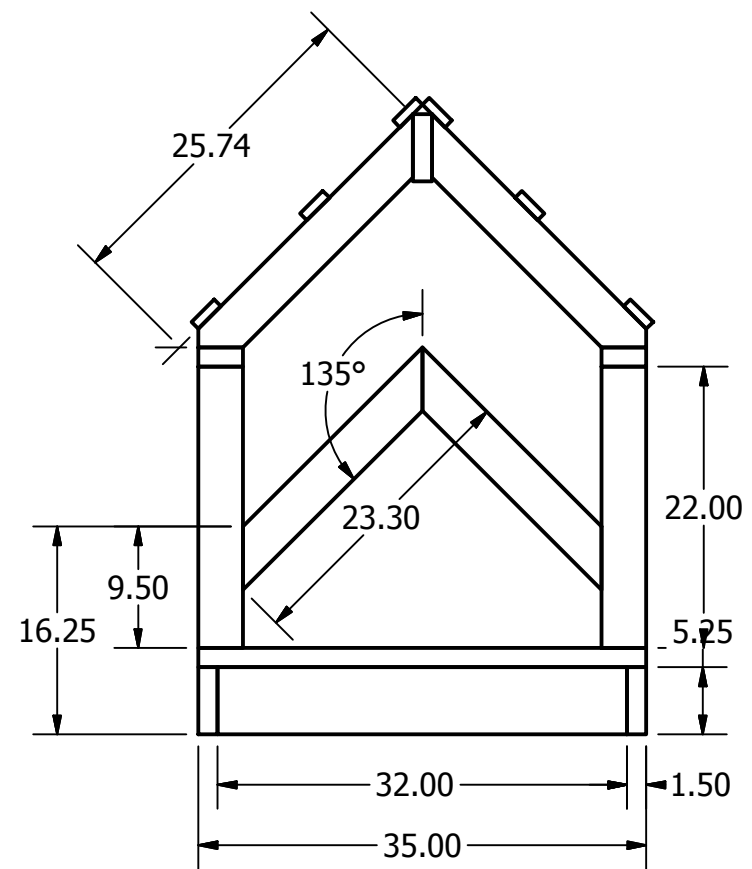
montage murs



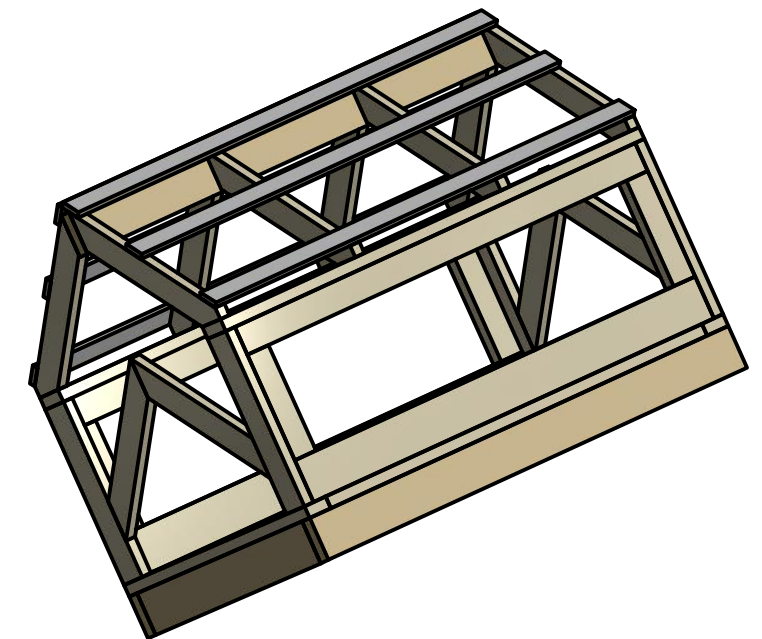
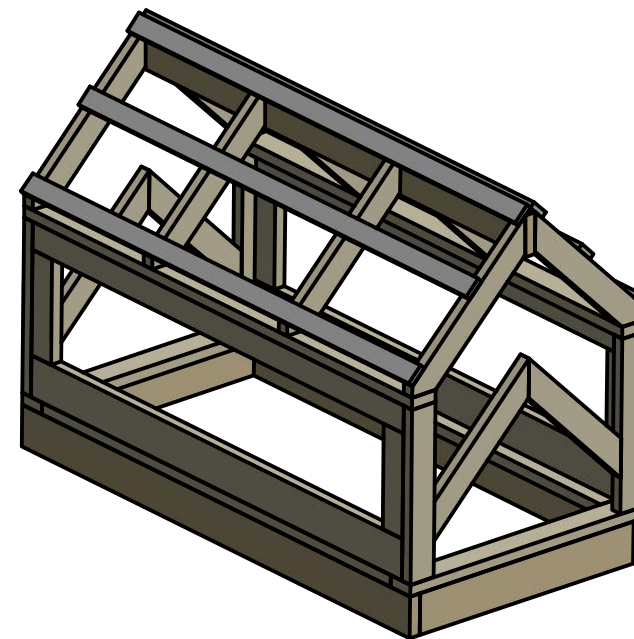
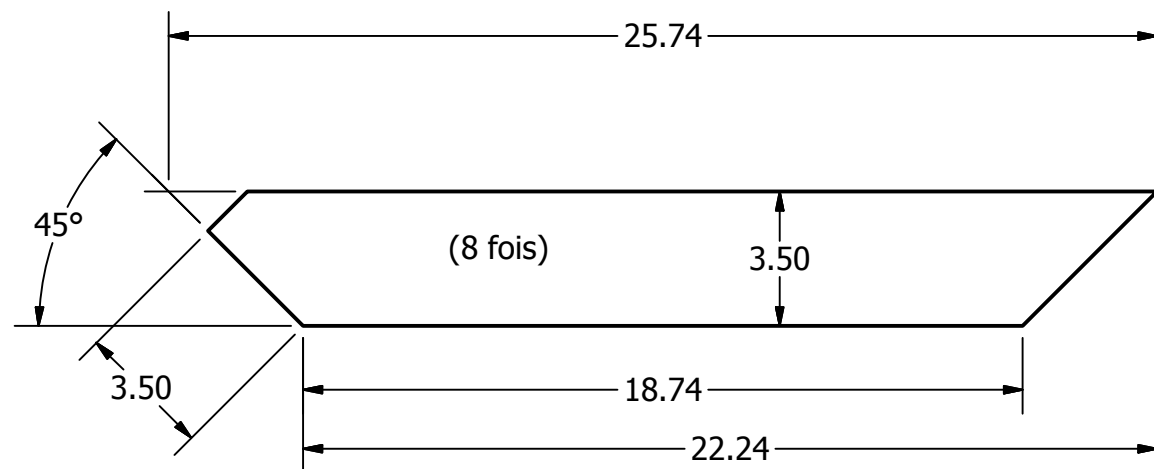
(6 fois)
SECTION E-E
SCALE 1:40



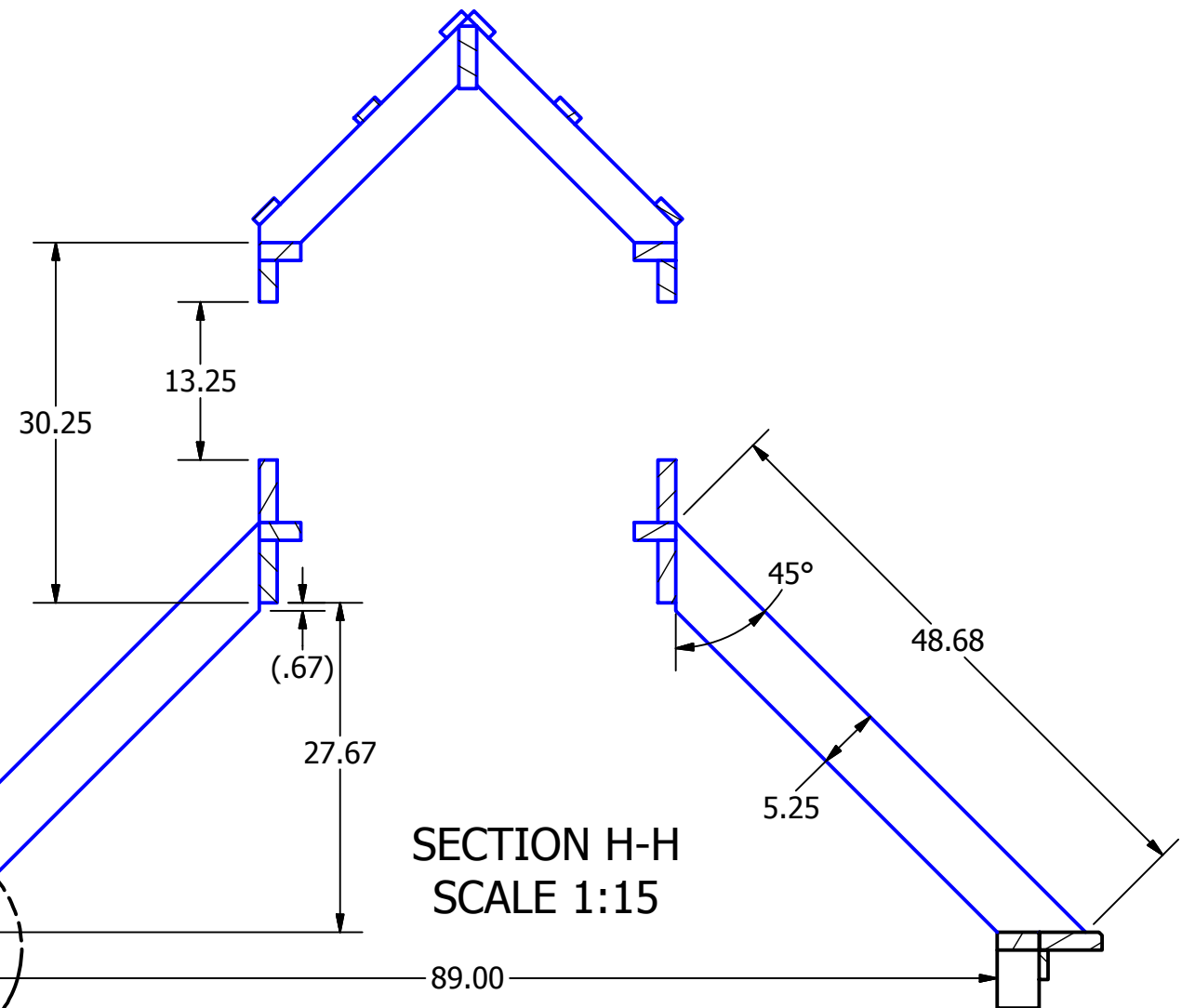
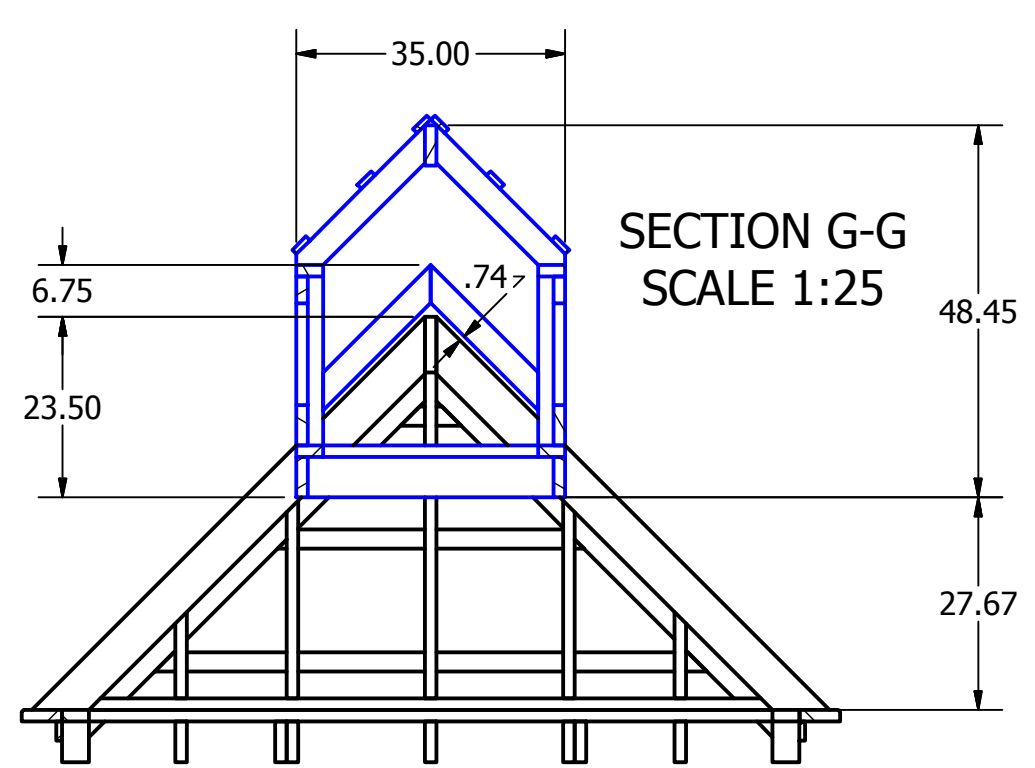
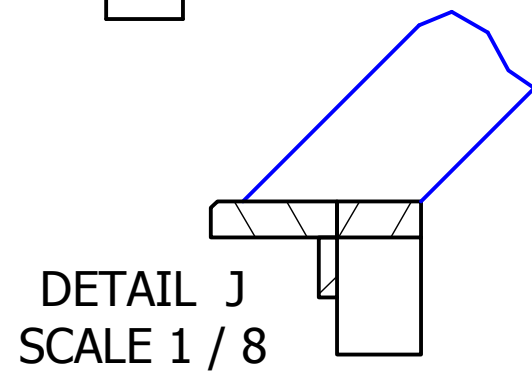
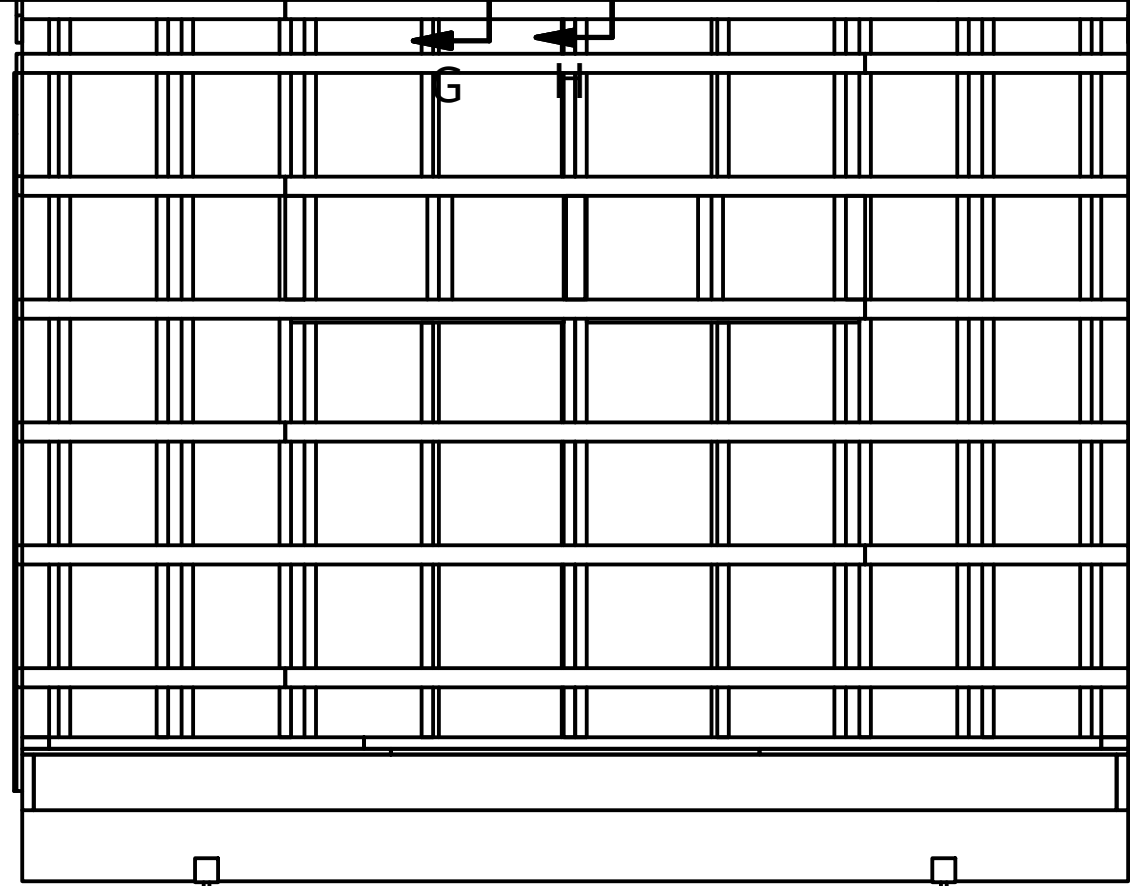
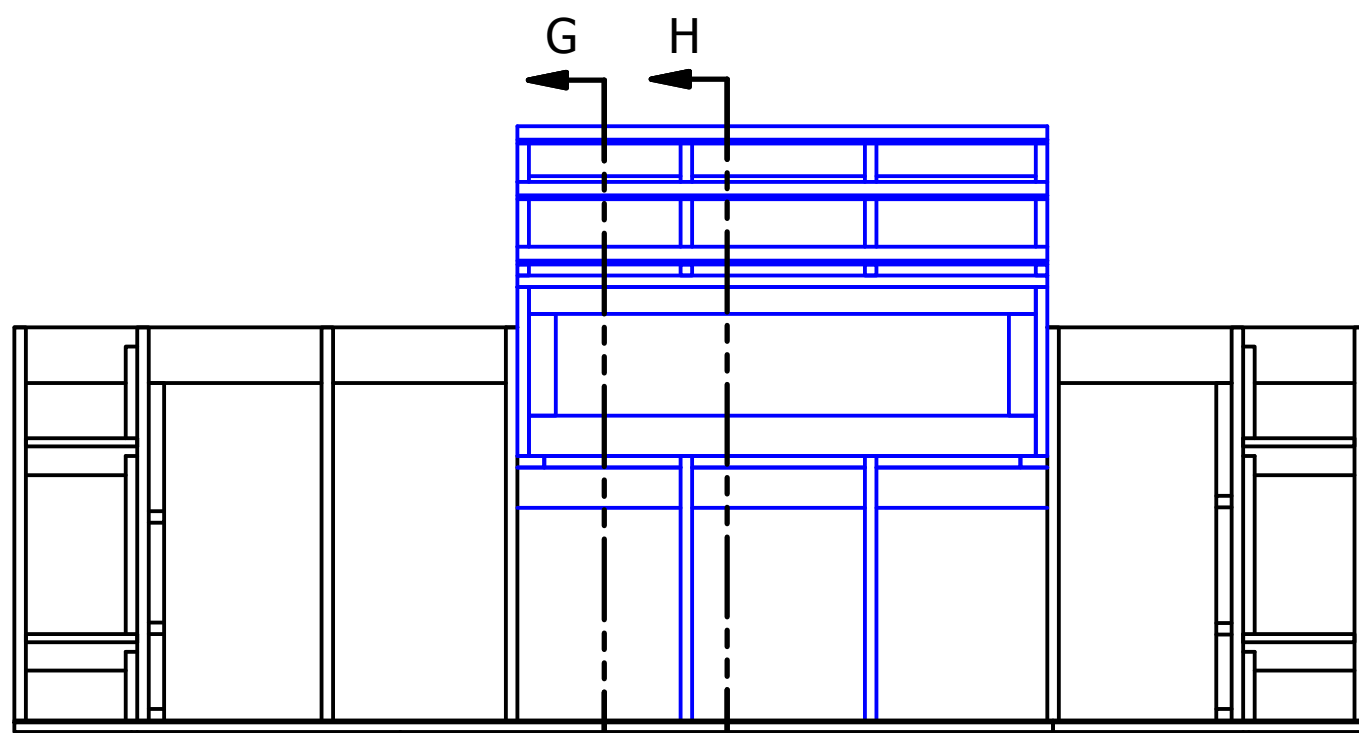
Chevrons additionnels
+ fourrure extra



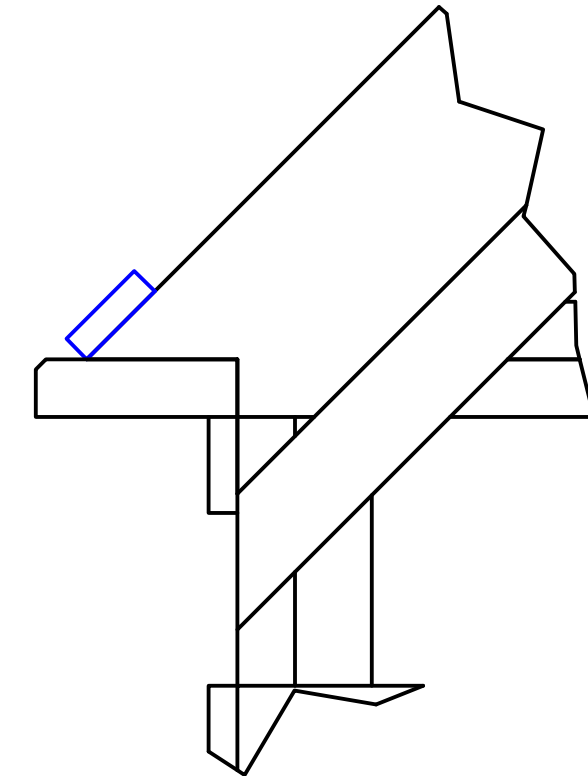
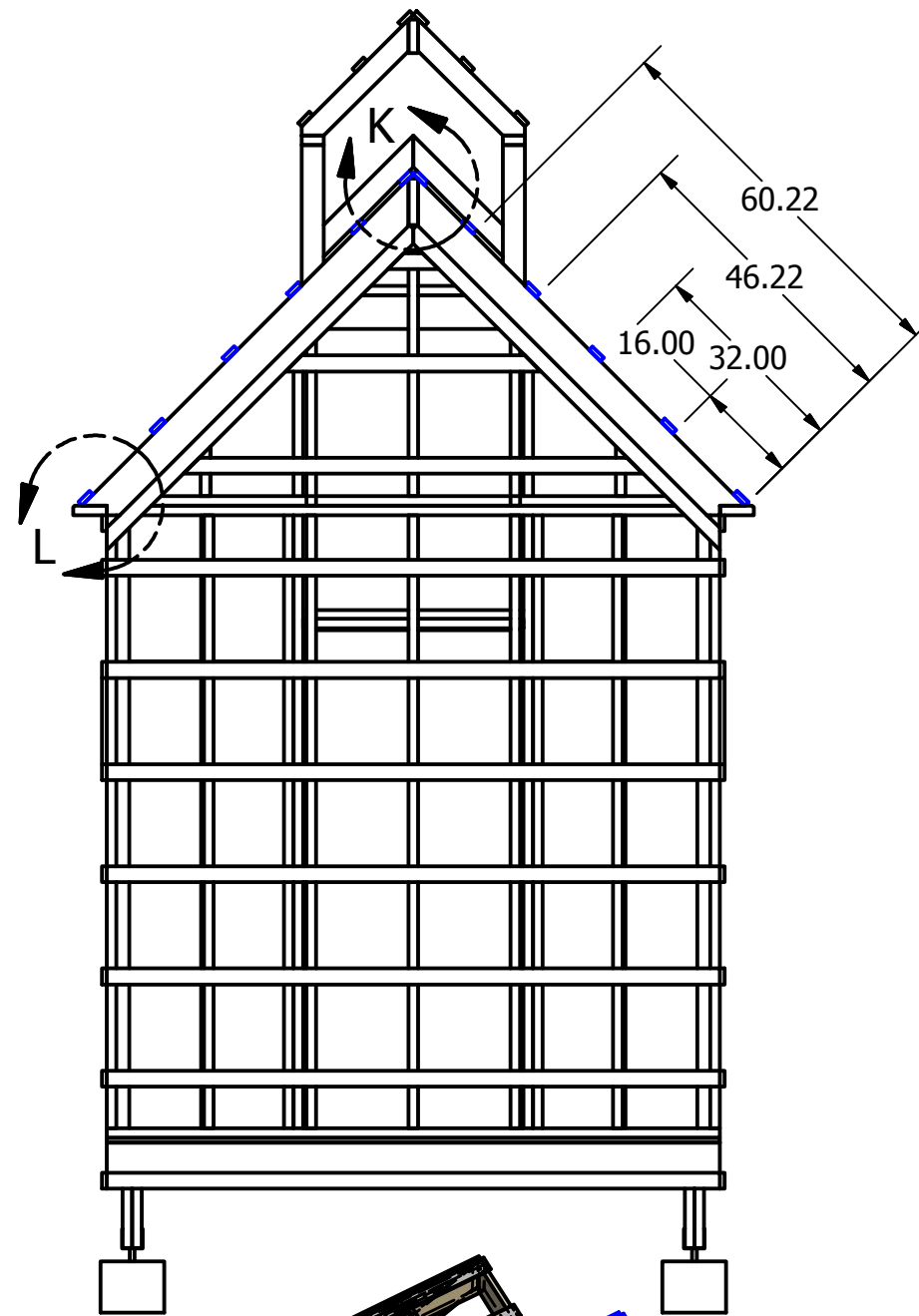
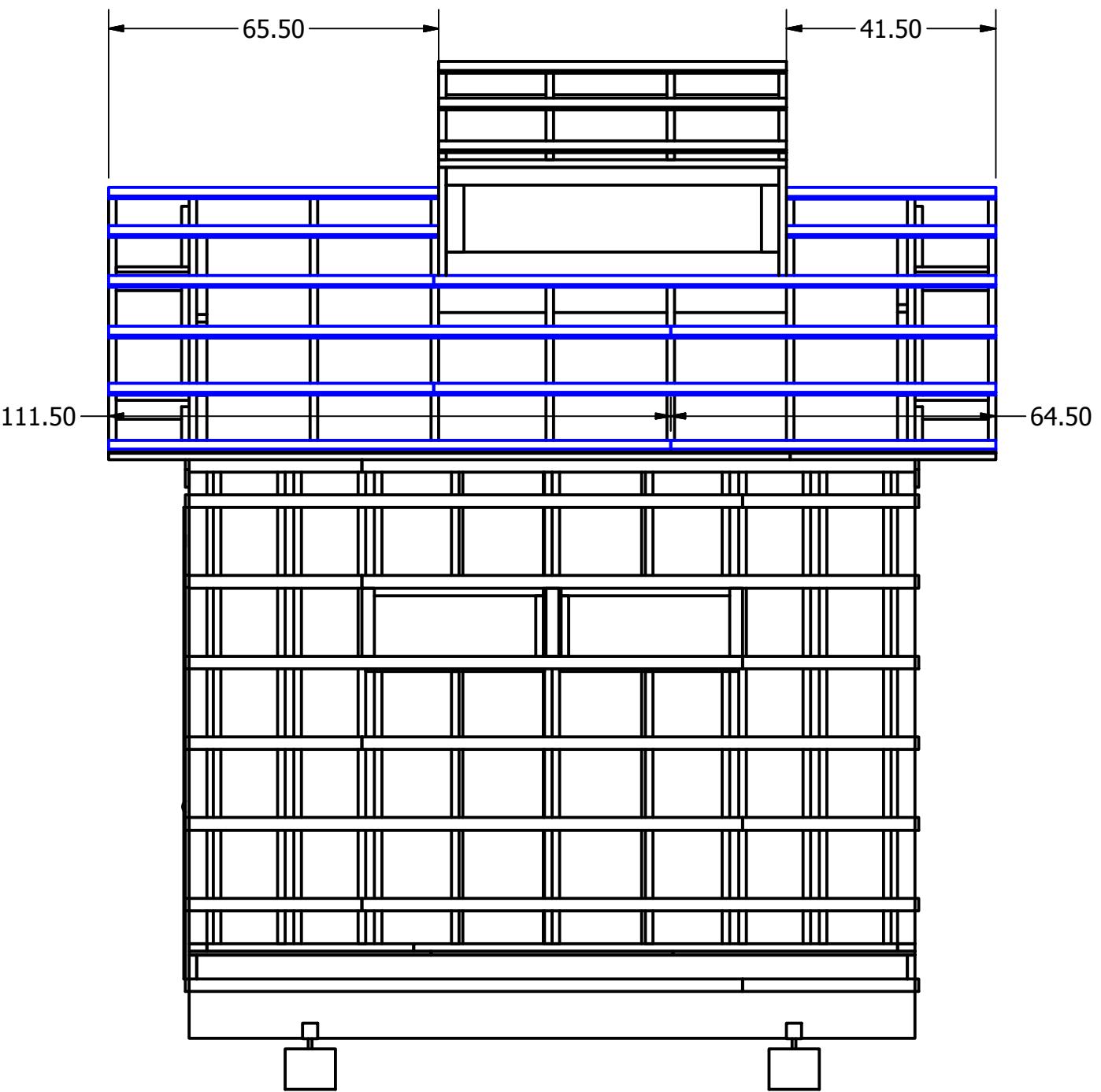
SECTION F-F
SCALE 1:15



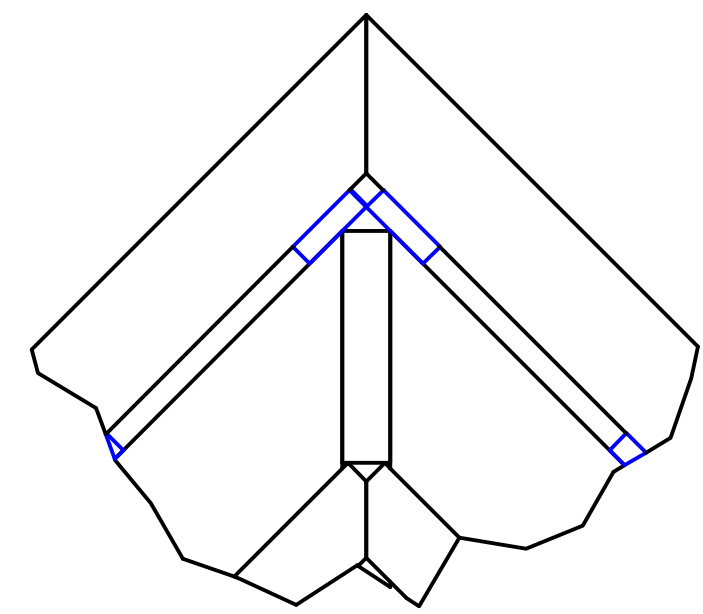
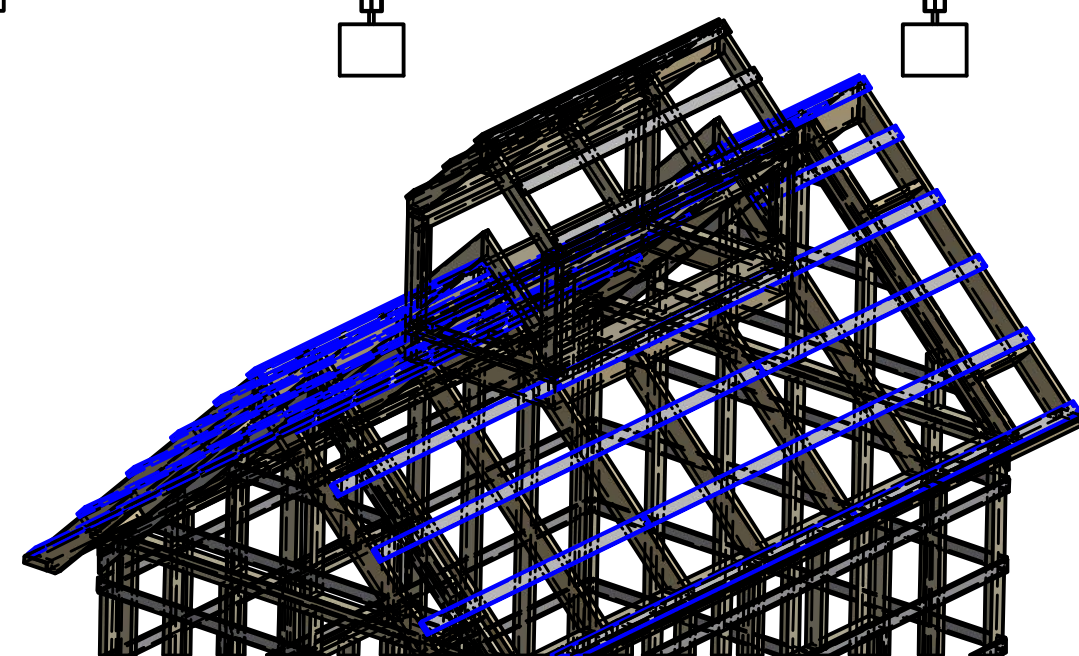
Cheminée



Cheminée + chevron additionnel

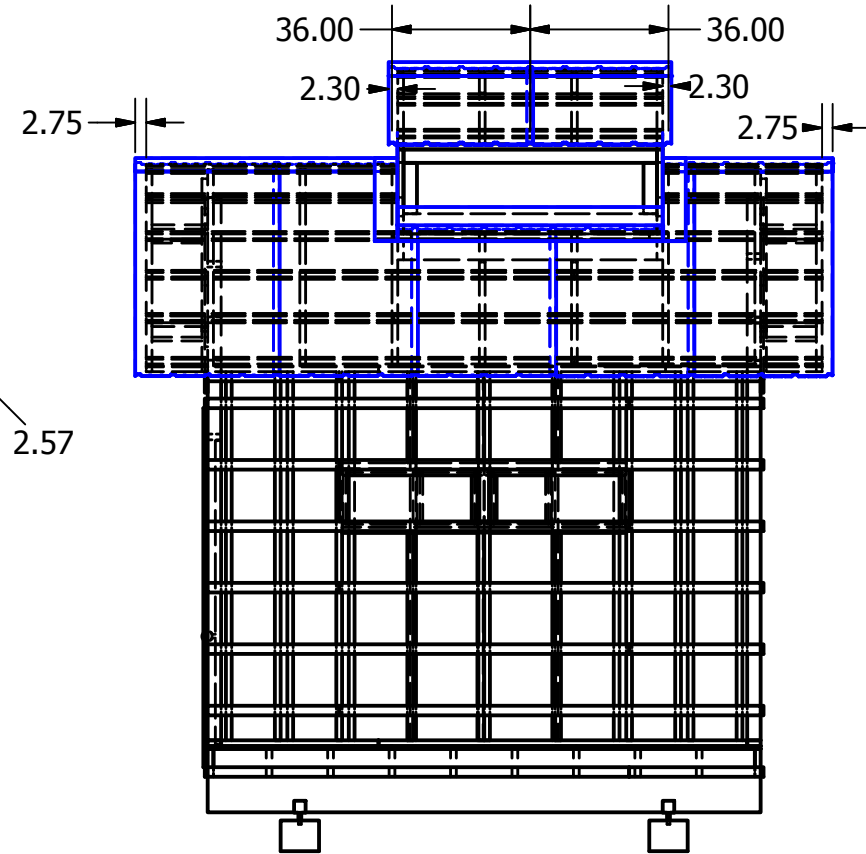
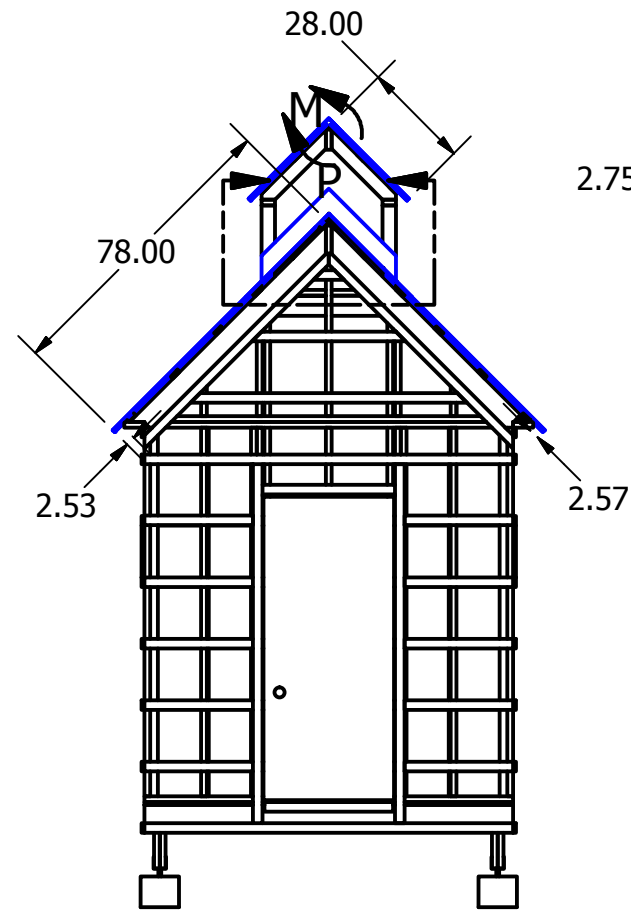
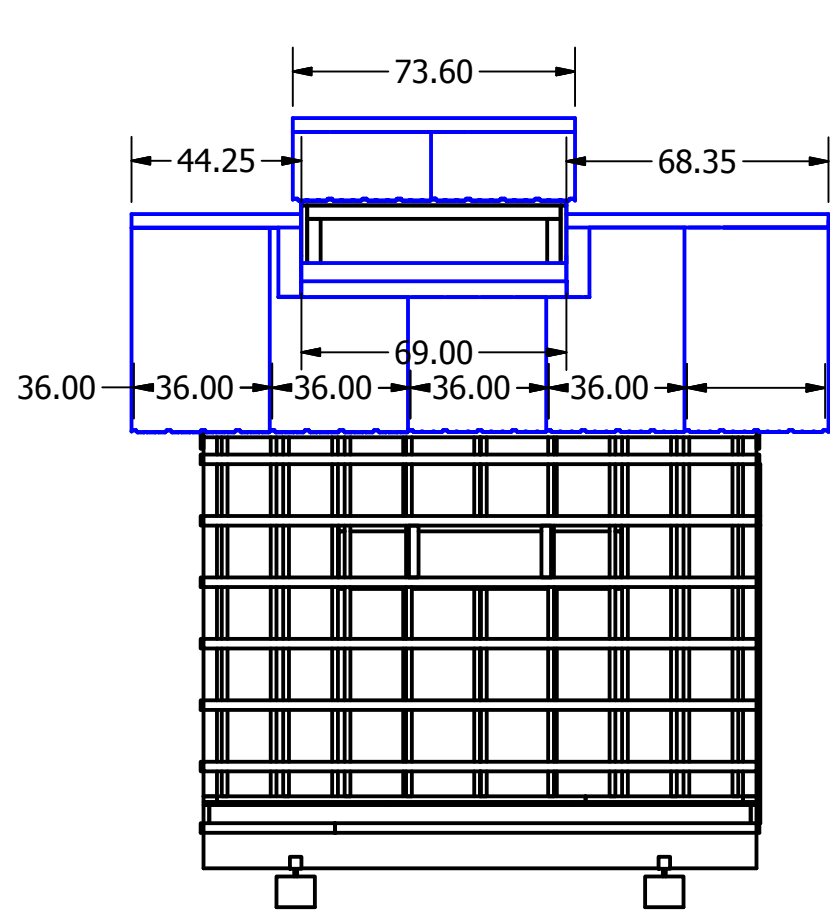


DETAIL L
SCALE 1 / 5

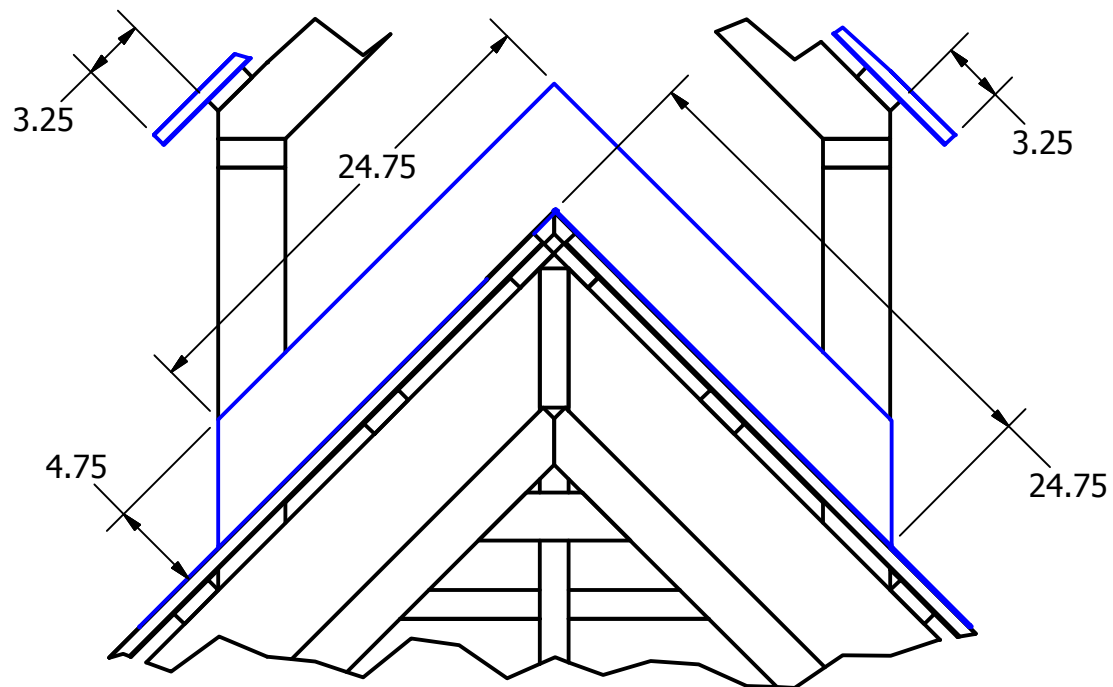


DETAIL K
SCALE 1 / 6

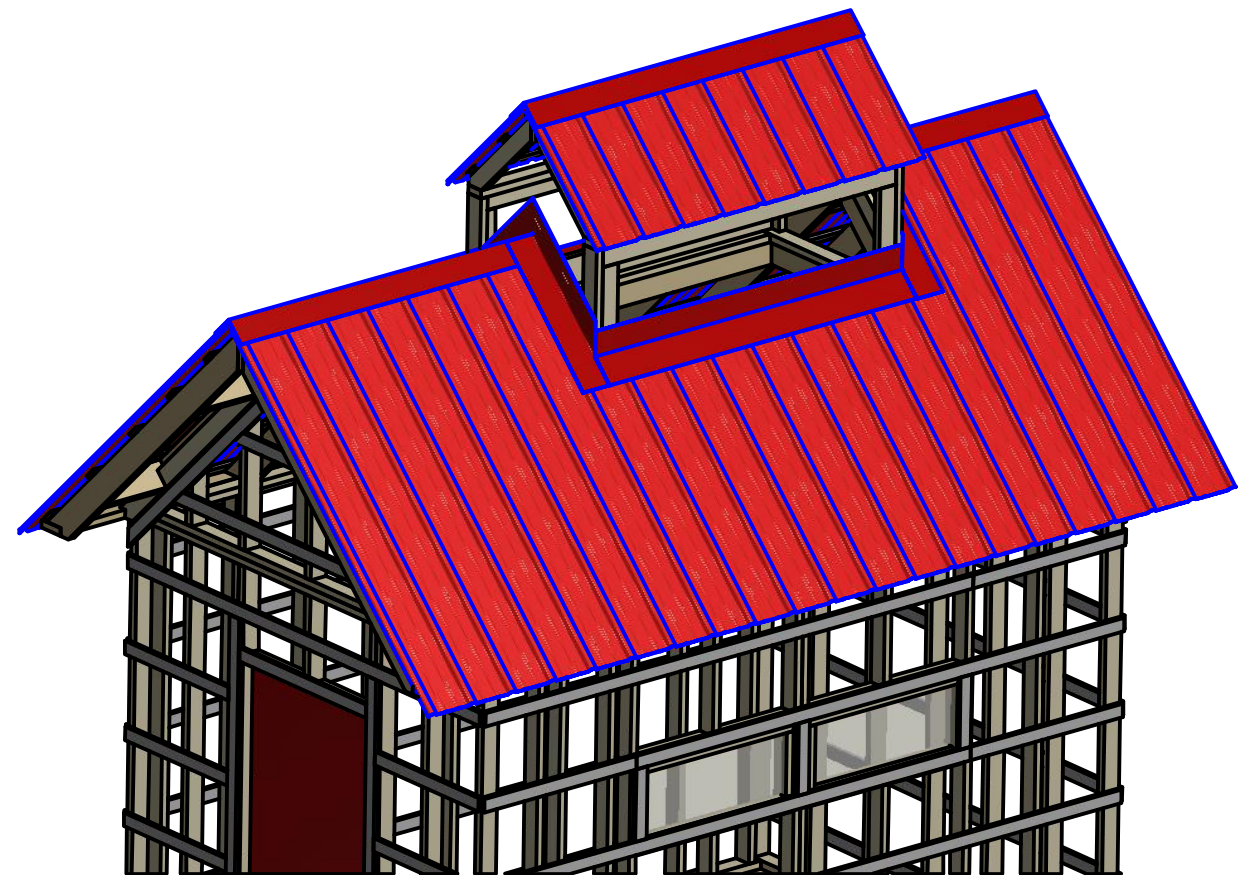
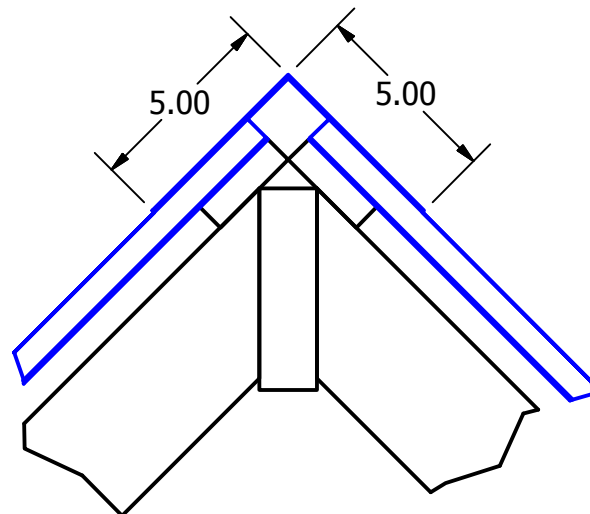
fourrure toiture



DETAIL P
SCALE 0.10 : 1




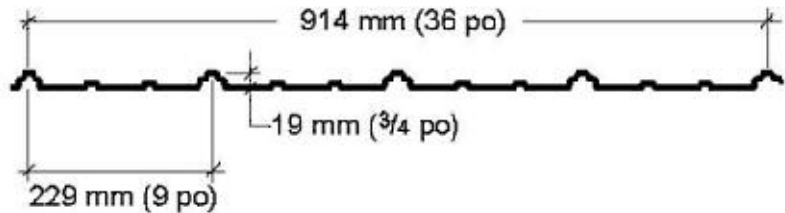



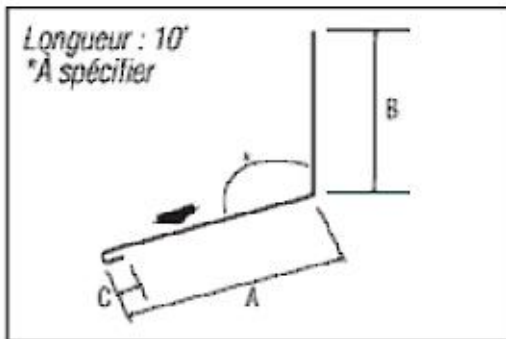

DETAIL M
SCALE 1:5



Lumber

DESCRIPTION :	QTY :
2 x 4 x 8'-0"	56
2 X 4 X 12'-0"	4
2 X 6 X 8'-0"	19
2 X 6 X 16'-0"	2
2 X 8 X 8'-0"	12
2 X 8 X 12'-0"	2
2 X 10 X 12'-0" (TRAITÉ)	4
CONTRE-PLAQUÉ std 3/4" X 4 X 8'	3
Fourrure 1 x 3 x 12'-0"	50

VicWest

DESCRIPTION :	QTY :		
UltraVic 36" x 78" lg. 56080 ROUGE VIF	10	 56080 ROUGE VIF	
Faitière FA-6 x 90° x 10'-0" lg. 56080 ROUGE VIF	2	 56080 ROUGE VIF	<p>Faitière FA-6 / FA-8 / FA-12</p> <p>Longueur : 10' 0" *A spécifier</p> <p>FA-6 A = 5" FA-8 A = 8" FA-12 A = 11"</p>  <p>Couvre 117°</p>
Finition C-121 x 90° x 10'-0" lg. 56080 ROUGE VIF	3	 56080 ROUGE VIF	<p>Finition C-121</p> <p>Longueur : 10' *A spécifier</p> 
Vis No. 09 x 1 1/2" 56080 ROUGE VIF	300	 56080 ROUGE VIF	